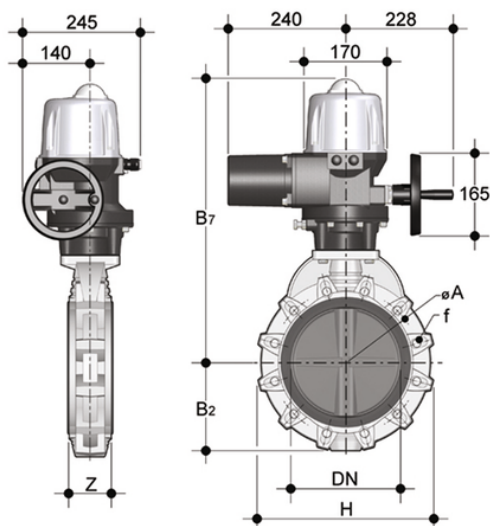


FKOM/CE 400V AC ISO-DIN - Valvola a farfalla a comando elettrico DN 350:400

Valvola a farfalla versione ISO-DIN con attuatore elettrico 400 V AC.



EPDM

Codice	d	DN	PN	B ₂	H	Z	ΦA	f	U	B ₇	g
FKOMEI355E	355	350	7	280	530	129	460	22	16	636	44315
FKOMEI400E	400	400	6	306	594	169	515	26	16	656	51310

FKM

Codice	d	DN	PN	B ₂	H	Z	ΦA	f	U	B ₇	g
FKOMEI355F	355	350	7	280	530	129	460	22	16	636	44315
FKOMEI400F	400	400	6	306	594	169	515	26	16	656	51310