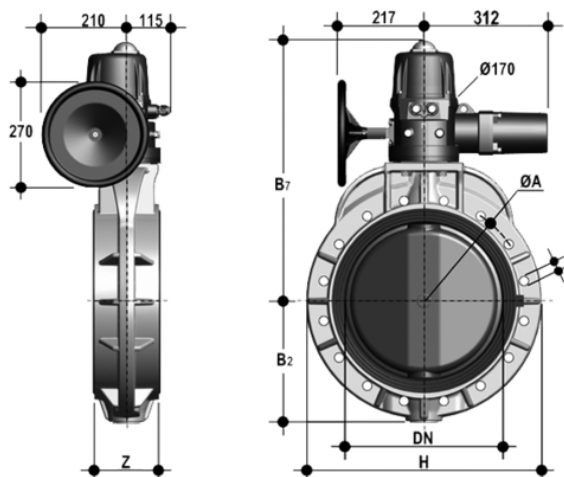


# FKOF/CE 400V AC – Valvola a farfalla a comando elettrico DN 350:400

Valvola a farfalla con attuatore elettrico 400 V AC.



## EPDM

Codice	d	DN	PN	B <sub>2</sub>	H	Z	ΦA	f	U	B <sub>7</sub>	g
FKOAFEI814E	14"	350	7	280	530	129	476	28,5	12	636	49395
FKOAFEI816E	16"	400	6	306	594	169	540	28,5	16	656	58295

## FKM

Codice	d	DN	PN	B <sub>2</sub>	H	Z	ΦA	f	U	B <sub>7</sub>	g
FKOAFEI814F	14"	350	7	280	530	129	476	28,5	12	636	49395
FKOAFEI816F	16"	400	6	306	594	169	540	28,5	16	656	58295