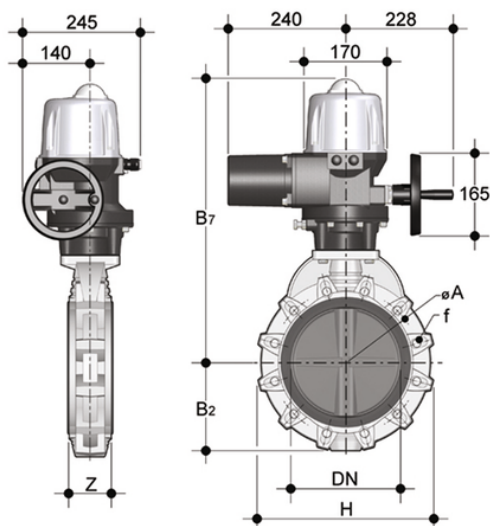


FKOF/CE 400V AC ISO-DIN - Valvola a farfalla a comando elettrico DN 250:300

Valvola a farfalla versione ISO-DIN con attuatore elettrico 400 V AC.



EPDM

Codice	d	DN	PN	B ₂	H	Z	ΦA	f	U	B ₇	g
FKOFEI355E	355	350	7	280	530	129	460	22	16	636	49395
FKOFEI400E	400	400	6	306	594	169	515	26	16	656	58295

FKM

Codice	d	DN	PN	B ₂	H	Z	ΦA	f	U	B ₇	g
FKOFEI355F	355	350	7	280	530	129	460	22	16	636	49395
FKOFEI400F	400	400	6	306	594	169	515	26	16	656	58295