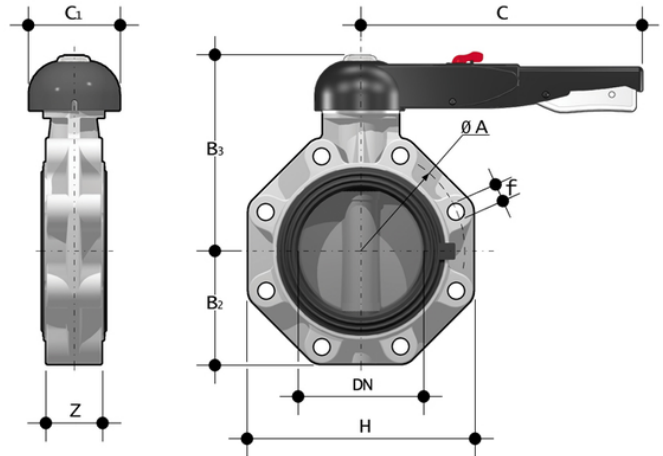


FKOF/LM /SF LUG ANSI - Valvola a farfalla DN 40:400

Valvola a farfalla a comando manuale versione Lug ANSI.



Codice	d	DN	PN	øA	B ₂	B ₃	C	C ₁	f	H	U	Z	g
FKOALFLM212F0SF	2" 1/2	65	10	139,7	119	80	175	110	5/8"	165	4	46	1970
FKOALFLM300F0SF	3"	80	10	152,4	133	93	175	100	5/8"	185	12	49	2820
FKOALFLM400F0SF	4"	100	10	190,5	147	107	272	110	5/8"	211	8	56	3170
FKOALFLM500F0SF	5"	125	10	215,9	167	120	330	110	3/4"	240	8	64	4900
FKOALFLM600F0SF	6"	150	10	241,3	180	134	330	110	3/4"	268	8	70	5700