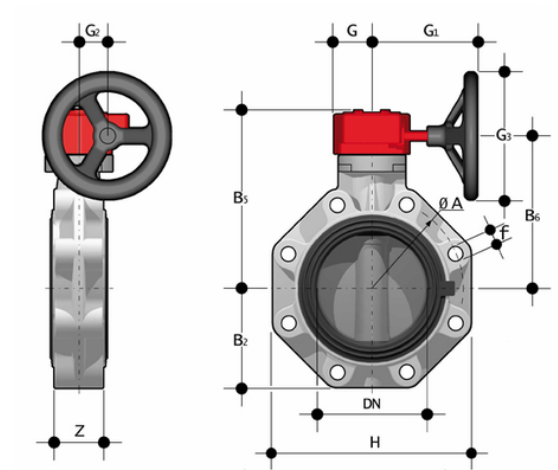


FKOF/RM /SF LUG ANSI - Valvola a farfalla DN 40:400

Valvola a farfalla con riduttore a volantino versione Lug ANSI.



Codice	d	DN	PN	øA	B ₂	B ₅	B ₆	f	G	G ₁	G ₂	G ₃	H	U	Z	g
FKOALFRM212FOSF	2" 1/2	65	10	139,7	80	174	146	5/8"	48	135	39	125	165	4	46	2900
FKOALFRM300FOSF	3"	80	10	152,4	93	188	160	5/8"	48	135	39	125	185	12	49	3750
FKOALFRM400FOSF	4"	100	10	190,5	107	202	174	5/8"	48	135	39	125	211	8	56	4100
FKOALFRM500FOSF	5"	125	10	215,9	120	222	194	3/4"	48	144	39	200	240	8	64	6250
FKOALFRM600FOSF	6"	150	10	241,3	134	235	207	3/4"	48	144	39	200	268	8	70	7050