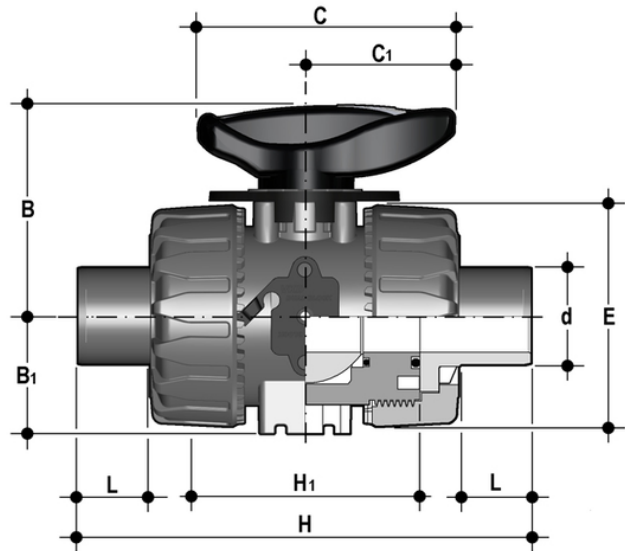


# VKRDF - Valvola di regolazione a sfera DUAL BLOCK® DN 10:50

Valvola di regolazione a sfera DUAL BLOCK® con attacchi maschio per saldatura di tasca, serie metrica.



Codice	d	DN	PN	B	B <sub>1</sub>	C	C <sub>1</sub>	E	H	H	L	g
VKRDF020FOSF	20	15	16	54	29	65	40	54	124	65	16	299
VKRDF025FOSF	25	20	16	65	34,5	70	49	65	144	70	18	466
VKRDF032FOSF	32	25	16	69,5	39	78	49	73	154	78	20	604
VKRDF040FOSF	40	32	16	82,5	46	88	64	86	174	88	22	951
VKRDF050FOSF	50	40	16	89	52	93	64	98	194	93	23	1284
VKRDF063FOSF	63	50	16	108	62	111	76	122	224	111	29	2229