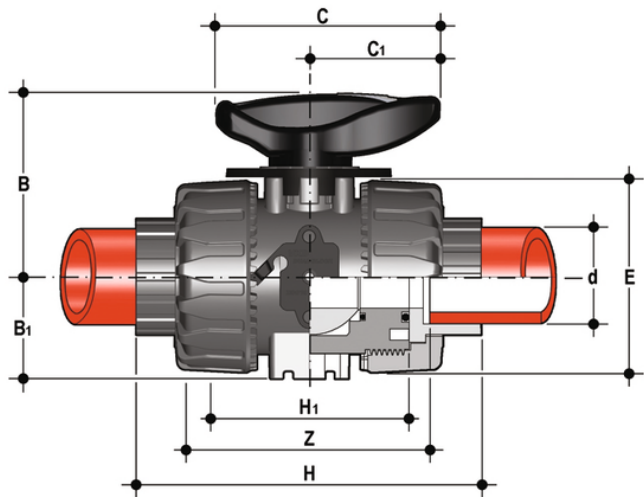


# VKRIF/LF - Valvola di regolazione a sfera DUAL BLOCK® DN 10:50

Valvola di regolazione a sfera DUAL BLOCK® con attacchi femmina per saldatura di tasca, serie metrica.



Codice	d	DN	PN	B	B <sub>1</sub>	C	C <sub>1</sub>	E	H	H	Z	g
VKRIF016FOLF	16	10	16	54	29	67	40	54	102	65	74,5	291
VKRIF020FOLF	20	15	16	54	29	67	40	54	102	65	73	272
VKRIF025FOLF	25	20	16	65	34,5	85	49	65	114	70	82	445
VKRIF032FOLF	32	25	16	69,5	39	85	49	73	126	78	90	584
VKRIF040FOLF	40	32	16	82,5	46	108	64	86	141	88	100	938
VKRIF050FOLF	50	40	16	89	52	108	64	98	164	93	117	1242
VKRIF063FOLF	63	50	16	108	62	134	76	122	199	111	144	2187