

FRC

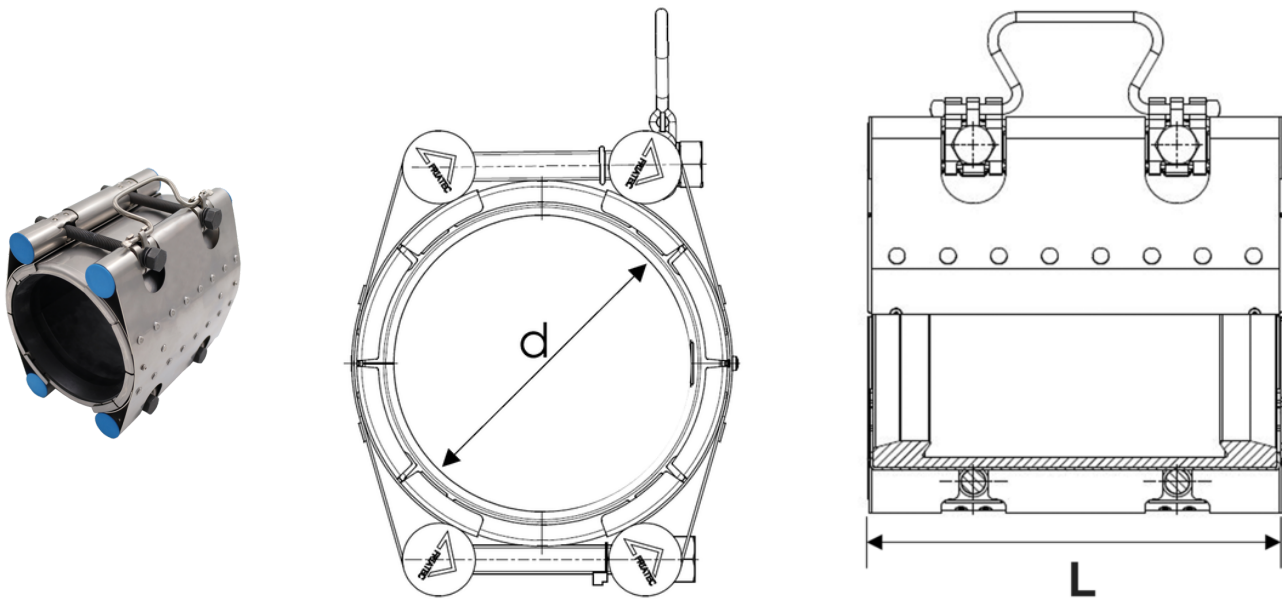
Raccordo di riparazione FRIAFLEX in acciaio inox

- Giunto di riparazione in acciaio inox per uso permanente su tubazioni di diversi materiali (acciaio, ghisa, ghisa duttile, cemento amianto, PVC, PRFV, PE-HD/PEX) nell'ingegneria civile.
- Design speciale della guarnizione per la riparazione affidabile di fratture da stress su materiali fragili come la ghisa grigia.
- Ampio raggio di serraggio grazie alla guarnizione brevettata
- Doppio giunto e fissaggio rapido per una facile installazione
- Alloggiamento, chiusura, viti e dadi in acciaio inox
- Materiale della guarnizione EPDM
- Pressione nominale PN16
- Angolazione del tubo fino a 8°
- Campo di temperatura da -20°C a +40°C
- Alloggiamento, viti e dadi in acciaio inox V2A (AISI304)

Nota bene

Il nostro manicotto di supporto interno SHVA è necessario per l'uso su tubi PEHD/PEX.

Per un collegamento vincolato, consigliamo i nostri raccordi FRIAGRIP.



Codice	Diametro	product.detail.attribute.pn	product.detail.attribute.sw	product.detail.attribute.screwsQuantitySize	Peso	product.detail.a
591-087-200	87-109	16	17	M10	4,800	1
591-104-200	104-129	16	17	M10	5,200	1
591-158-200	158-184	16	17	M10	6,900	1
591-218-200	218-243	16	17	M10	8,300	1