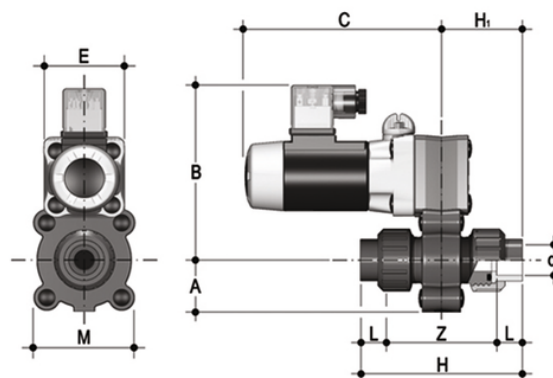
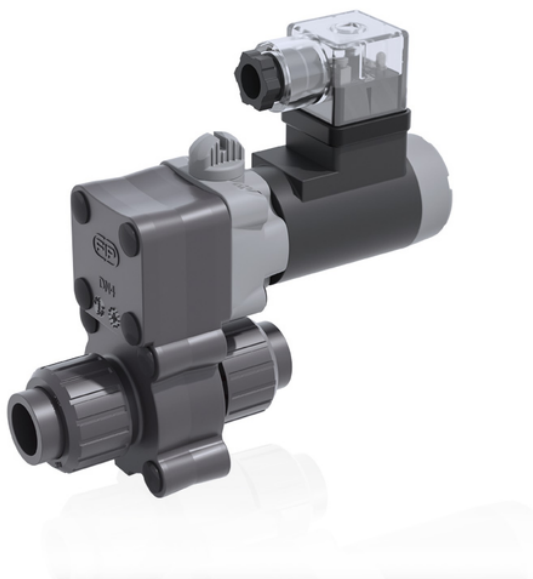


S12IV - 24V AC - valvola a solenoide a due vie a smontaggio radiale

Valvola a solenoide a 2 vie, con attacchi metrici a bocchettone femmina per incollaggio.

Funzione: Normalmente Chiusa. Tensione di alimentazione: 24V AC



EPDM

Codice	d	DN	A	B	C	H	H	L	Z	E	M	g
S12IV0410E024A	10	4	24	100	103	84	42	12	60	42	52	400
S12IV0412E024A	12	4	24	100	103	84	42	12	60	42	52	400
S12IV0416E024A	16	4	24	100	103	88	44	14	60	42	52	400
S12IV0610E024A	10	6	24	100	103	84	42	12	60	42	52	400
S12IV0612E024A	12	6	24	100	103	84	42	12	60	42	52	400
S12IV0616E024A	16	6	24	100	103	88	44	14	60	42	52	400
S12IV0810E024A	10	8	24	100	103	88	44	14	60	42	52	400
S12IV0812E024A	12	8	24	100	103	84	42	12	60	42	52	400
S12IV0816E024A	16	8	24	100	103	88	44	14	60	42	52	400

FKM

Codice	d	DN	A	B	C	H	H	L	Z	E	M	g
S12IV0410F024A	10	4	24	100	103	84	42	12	60	42	52	400
S12IV0412F024A	12	4	24	100	103	84	42	12	60	42	52	400
S12IV0416F024A	16	4	24	100	103	88	44	14	60	42	52	400
S12IV0610F024A	10	6	24	100	103	84	42	12	60	42	52	400



S12IV - 24V AC - valvola a solenoide a due vie a smontaggio radiale

Codice	d	DN	A	B	C	H	H	L	Z	E	M	g
S12IV0612F024A	12	6	24	100	103	84	44	12	60	42	52	400
S12IV0616F024A	16	6	24	100	103	88	44	14	60	42	52	400
S12IV0810F024A	10	8	24	100	103	84	42	12	60	42	52	400
S12IV0812F024A	12	8	24	100	103	84	42	12	60	42	52	400
S12IV0816F024A	16	8	24	100	103	88	44	14	60	42	52	400