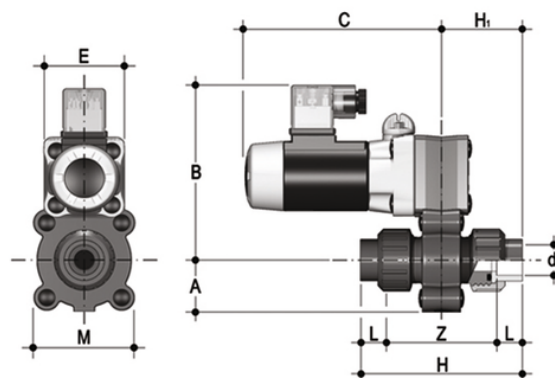


S12LV - 110V AC - valvola a solenoide a due vie a smontaggio radiale

Valvola a solenoide a 2 vie, con attacchi femmina BS a bocchettone per incollaggio.

Funzione: Normalmente Chiusa. Tensione di alimentazione: 110V AC



EPDM

Codice	d	DN	A	B	C	H	H	L	Z	E	M	g
S12LV0438E110A	3/8"	4	24	100	103	88	44	14	60	42	52	400
S12LV0638E110A	3/8"	6	24	100	103	88	44	14	60	42	52	400
S12LV0838E110A	3/8"	8	24	100	103	88	44	14	60	42	52	400

FKM

Codice	d	DN	A	B	C	H	H	L	Z	E	M	g
S12LV0438F110A	3/8"	4	24	100	103	88	44	14	60	42	52	400
S12LV0638F110A	3/8"	6	24	100	103	88	44	14	60	42	52	400
S12LV0838F110A	3/8"	8	24	100	103	88	44	14	60	42	52	400