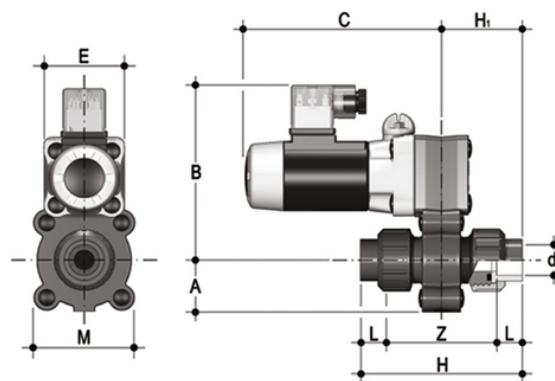


# S12LV - 230V AC- valvola a solenoide a due vie a smontaggio radiale

Valvola a solenoide a 2 vie, con attacchi femmina BS a bocchettone per incollaggio.

Funzione: Normalmente Chiusa. Tensione di alimentazione: 230V AC



## EPDM

Codice	d	DN	A	B	C	H	H <sub>1</sub>	L	Z	E	M	g
S12LV0438E230A	3/8"	4	24	100	103	88	44	14	60	42	52	400
S12LV0638E230A	3/8"	6	24	100	103	88	44	14	60	42	52	400
S12LV0838E230A	3/8"	8	24	100	103	88	44	14	60	42	52	400

## FKM

Codice	d	DN	A	B	C	H	H <sub>1</sub>	L	Z	E	M	g
S12LV0438F230A	3/8"	4	24	100	103	88	44	14	60	42	52	400
S12LV0638F230A	3/8"	6	24	100	103	88	44	14	60	42	52	400
S12LV0838F230A	3/8"	8	24	100	103	88	44	14	60	42	52	400