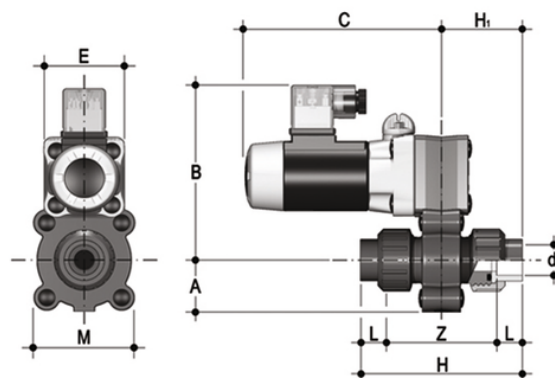


# S12NV - 110V AC - valvola a solenoide a due vie a smontaggio radiale

Valvola a solenoide a 2 vie, con attacchi femmina filettati NPT a bocchettone.

Funzione: Normalmente Chiusa. Tensione di alimentazione: 110V AC



## EPDM

Codice	d	DN	A	B	C	H	H <sub>1</sub>	L	Z	E	M	g
S12NV0414E110A	1/4"	4	24	100	103	91	45	15	61	42	52	400
S12NV0438E110A	3/8"	4	24	100	103	92	46	16	60	42	52	400
S12NV0614E110A	1/4"	6	24	100	103	91	45	15	61	42	52	400
S12NV0638E110A	3/8"	6	24	100	103	92	46	16	60	42	52	400
S12NV0814E110A	1/4"	8	24	100	103	91	45	15	61	42	52	400
S12NV0838E110A	3/8"	8	24	100	103	92	46	16	60	42	52	400

## FKM

Codice	d	DN	A	B	C	H	H <sub>1</sub>	L	Z	E	M	g
S12NV0414F110A	1/4"	4	24	100	103	91	45	15	61	42	52	400
S12NV0438F110A	3/8"	4	24	100	103	92	46	16	60	42	52	400
S12NV0614F110A	1/4"	6	24	100	103	91	45	15	61	42	52	400
S12NV0638F110A	3/8"	6	24	100	103	92	46	16	60	42	52	400
S12NV0814F110A	1/4"	8	24	100	103	91	45	15	61	42	52	400
S12NV0838F110A	3/8"	8	24	100	103	92	46	16	60	42	52	400