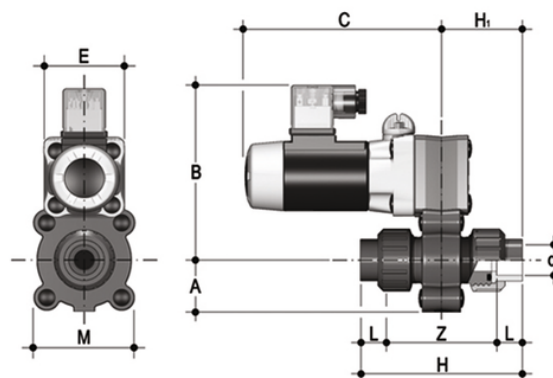


S22IV - 12V DC - valvola a solenoide a due vie a smontaggio radiale

Valvola a solenoide a 2 vie, con attacchi metrici a bocchettone femmina per incollaggio.

Funzione: Normalmente Chiusa. Tensione di alimentazione: 12V DC



EPDM

Codice	d	DN	A	B	C	H	H	L	Z	E	M	g
S22IV0816E012C	16	8	34	115	130	99	50	14	71	54	67	1000
S22IV0820E012C	20	8	34	115	130	103	52	16	71	54	67	1000
S22IV1016E012C	16	10	34	115	130	99	50	14	71	54	67	1000
S22IV1020E012C	20	10	34	115	130	103	52	16	71	54	67	1000
S22IV1516E012C	16	15	34	115	130	99	50	14	71	54	67	1000
S22IV1520E012C	20	15	34	115	130	103	52	16	71	54	67	1000

FKM

Codice	d	DN	A	B	C	H	H	L	Z	E	M	g
S22IV0816F012C	16	8	34	115	130	99	50	14	71	54	67	1000
S22IV0820F012C	20	8	34	115	130	103	52	16	71	54	67	1000
S22IV1016F012C	16	10	34	115	130	99	50	14	71	54	67	1000
S22IV1020F012C	20	10	34	115	130	103	52	16	71	54	67	1000
S22IV1516F012C	16	15	34	115	130	99	50	14	71	54	67	1000
S22IV1520F012C	20	15	34	115	130	103	52	16	71	54	67	1000