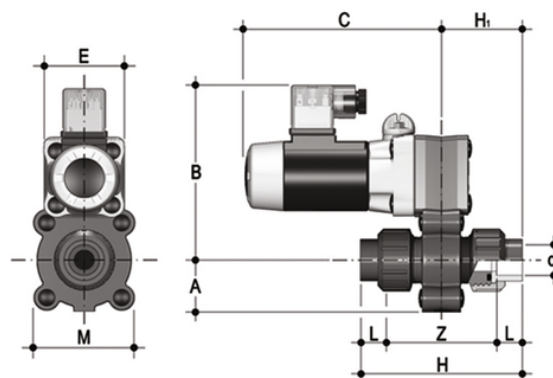


S22IV - 230V AC - valvola a solenoide a due vie a smontaggio radiale

Valvola a solenoide a 2 vie, con attacchi metrici a bocchettone femmina per incollaggio.

Funzione: Normalmente Chiusa. Tensione di alimentazione: 230V AC



EPDM

Codice	d	DN	A	B	C	H	H	L	Z	E	M	g
S22IV0816E230A	16	8	34	115	130	99	50	14	71	54	67	1000
S22IV0820E230A	20	8	34	115	130	103	52	16	71	54	67	1000
S22IV1016E230A	16	10	34	115	130	99	50	14	71	54	67	1000
S22IV1020E230A	20	10	34	115	130	103	52	16	71	54	67	1000
S22IV1516E230A	16	15	34	115	130	99	50	14	71	54	67	1000
S22IV1520E230A	20	15	34	115	130	103	52	16	71	54	67	1000

FKM

Codice	d	DN	A	B	C	H	H	L	Z	E	M	g
S22IV0816F230A	16	8	34	115	130	99	50	14	71	54	67	1000
S22IV0820F230A	20	8	34	115	130	103	52	16	71	54	67	1000
S22IV1016F230A	16	10	34	115	130	99	50	14	71	54	67	1000
S22IV1020F230A	20	10	34	115	130	103	52	16	71	54	67	1000
S22IV1516F230A	16	15	34	115	130	99	50	14	71	54	67	1000
S22IV1520F230A	20	15	34	115	130	103	52	16	71	54	67	1000