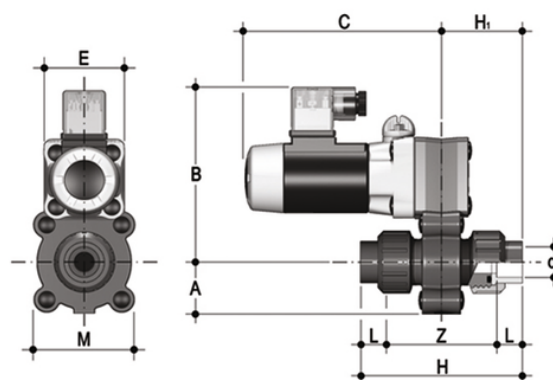


S22LV - 12V DC - valvola a solenoide a due vie a smontaggio radiale

Valvola a solenoide a 2 vie, con attacchi femmina BS a bocchettone per incollaggio.

Funzione: Normalmente Chiusa. Tensione di alimentazione: 12V DC



EPDM

Codice	d	DN	A	B	C	H	H	L	Z	E	M	g
S22LV0838E012C	3/8"	8	34	115	130	99	50	14	71	54	67	1000
S22LV0812E012C	1/2"	8	34	115	130	104	52	16,5	71	54	67	1000
S22LV1038E012C	3/8"	10	34	115	130	99	50	14	71	54	67	1000
S22LV1012E012C	1/2"	10	34	115	130	104	52	16,5	71	54	67	1000
S22LV1538E012C	3/8"	15	34	115	130	99	50	14	71	54	67	1000
S22LV1512E012C	1/2"	15	34	115	130	104	52	16,5	71	54	67	1000

FKM

Codice	d	DN	A	B	C	H	H	L	Z	E	M	g
S22LV0838F012C	3/8"	8	34	115	130	99	50	14	71	54	67	1000
S22LV0812F012C	1/2"	8	34	115	130	104	52	16,5	71	54	67	1000
S22LV1038F012C	3/8"	10	34	115	130	99	50	14	71	54	67	1000
S22LV1012F012C	1/2"	10	34	115	130	104	52	16,5	71	54	67	1000
S22LV1538F012C	3/8"	15	34	115	130	99	50	14	71	54	67	1000
S22LV1512F012C	1/2"	15	34	115	130	104	52	16,5	71	54	67	1000