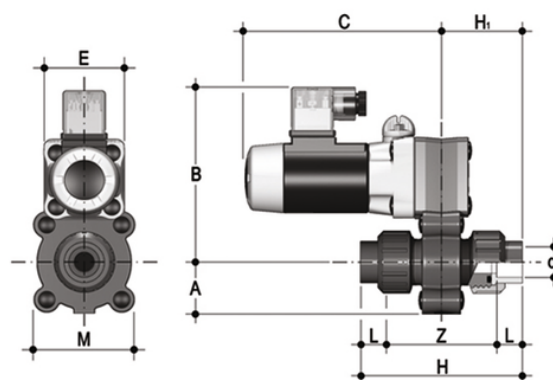


S22AV - 230V AC - valvola a solenoide a due vie a smontaggio radiale

Valvola a solenoide a 2 vie, con attacchi femmina ASTM a bocchettone per incollaggio.

Funzione: Normalmente Chiusa. Tensione di alimentazione: 230V AC



EPDM

Codice	d	DN	A	B	C	H	H	L	Z	E	M	g
S22AV0812E230A	1/2"	8	34	115	130	116	58	22	72	54	67	1000
S22AV0838E230A	3/8"	8	34	115	130	109	55	19	71	54	67	1000
S22AV1012E230A	1/2"	10	34	115	130	116	58	22	72	54	67	1000
S22AV1038E230A	3/8"	10	34	115	130	109	55	19	71	54	67	1000
S22AV1512E230A	1/2"	15	34	115	130	116	58	22	72	54	67	1000
S22AV1538E230A	3/8"	15	34	115	130	109	55	19	71	54	67	1000

FKM

Codice	d	DN	A	B	C	H	H	L	Z	E	M	g
S22AV0812F230A	1/2"	8	34	115	130	116	58	22	72	54	67	1000
S22AV0838F230A	3/8"	8	34	115	130	109	55	19	71	54	67	1000
S22AV1012F230A	1/2"	10	34	115	130	116	58	22	72	54	67	1000
S22AV1038F230A	3/8"	10	34	115	130	109	55	19	71	54	67	1000
S22AV1512F230A	1/2"	15	34	115	130	116	58	22	72	54	67	1000
S22AV1538F230A	3/8"	15	34	115	130	109	55	19	71	54	67	1000