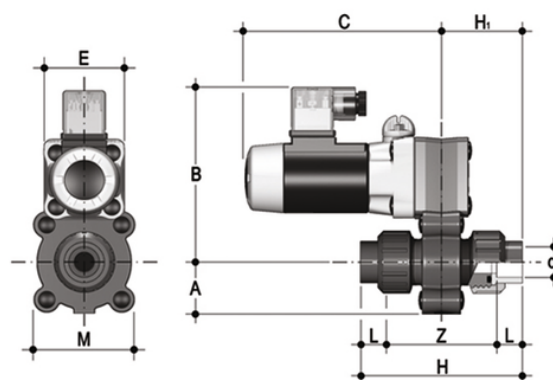


S22LV - 110V AC - valvola a solenoide a due vie a smontaggio radiale

Valvola a solenoide a 2 vie, con attacchi femmina BS a bocchettone per incollaggio.

Funzione: Normalmente Chiusa. Tensione di alimentazione: 110V AC



EPDM

Codice	d	DN	A	B	C	H	H	L	Z	E	M	g
S22LV0838E110A	3/8"	8	34	115	130	99	50	14	71	54	67	1000
S22LV0812E110A	1/2"	8	34	115	130	104	52	16,5	71	54	67	1000
S22LV1038E110A	3/8"	10	34	115	130	99	50	14	71	54	67	1000
S22LV1012E110A	1/2"	10	34	115	130	104	52	16,5	71	54	67	1000
S22LV1538E110A	3/8"	15	34	115	130	99	50	14	71	54	67	1000
S22LV1512E110A	1/2"	15	34	115	130	104	52	16,5	71	54	67	1000

FKM

Codice	d	DN	A	B	C	H	H	L	Z	E	M	g
S22LV0838F110A	3/8"	8	34	115	130	99	50	14	71	54	67	1000
S22LV0812F110A	1/2"	8	34	115	130	104	52	16,5	71	54	67	1000
S22LV1038F110A	3/8"	10	34	115	130	99	50	14	71	54	67	1000
S22LV1012F110A	1/2"	10	34	115	130	104	52	16,5	71	54	67	1000
S22LV1538F110A	3/8"	15	34	115	130	99	50	14	71	54	67	1000
S22LV1512F110A	1/2"	15	34	115	130	104	52	16,5	71	54	67	1000