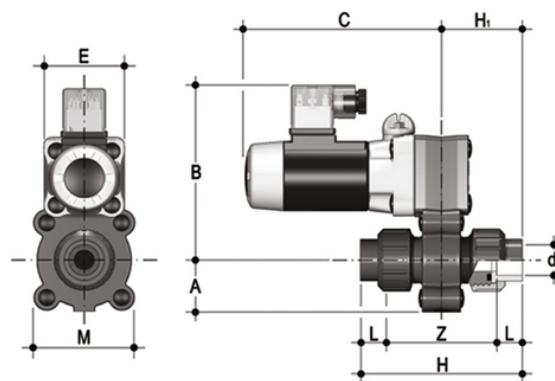


# S22LV - 230V AC - valvola a solenoide a due vie a smontaggio radiale

Valvola a solenoide a 2 vie, con attacchi femmina BS a bocchettone per incollaggio.

Funzione: Normalmente Chiusa. Tensione di alimentazione: 230V AC



## EPDM

Codice	d	DN	A	B	C	H	H	L	Z	E	M	g
S22LV0838E230A	3/8"	8	34	115	130	99	50	14	71	54	67	1000
S22LV0812E230A	1/2"	8	34	115	130	104	52	16,5	71	54	67	1000
S22LV1038E230A	3/8"	10	34	115	130	99	50	14	71	54	67	1000
S22LV1012E230A	1/2"	10	34	115	130	104	52	16,5	71	54	67	1000
S22LV1538E230A	3/8"	15	34	115	130	99	50	14	71	54	67	1000
S22LV1512E230A	1/2"	15	34	115	130	104	52	16,5	71	54	67	1000

## FKM

Codice	d	DN	A	B	C	H	H	L	Z	E	M	g
S22LV0838F230A	3/8"	8	34	115	130	99	50	14	71	54	67	1000
S22LV0812F230A	1/2"	8	34	115	130	104	52	16,5	71	54	67	1000
S22LV1038F230A	3/8"	10	34	115	130	99	50	14	71	54	67	1000
S22LV1012F230A	1/2"	10	34	115	130	104	52	16,5	71	54	67	1000
S22LV1538F230A	3/8"	15	34	115	130	99	50	14	71	54	67	1000
S22LV1512F230A	1/2"	15	34	115	130	104	52	16,5	71	54	67	1000