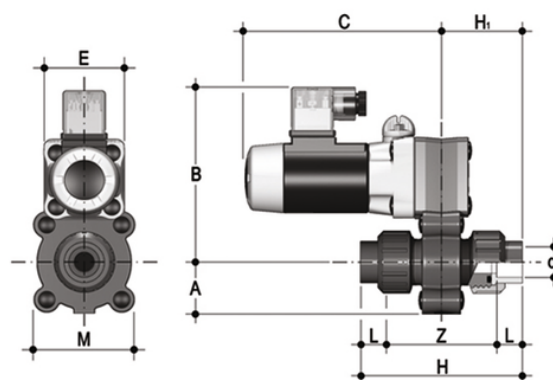
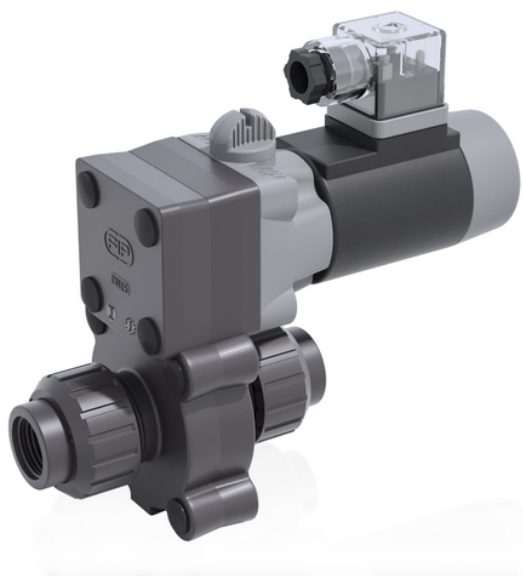


S22NV - 12V DC - valvola a solenoide a due vie a smontaggio radiale

Valvola a solenoide a 2 vie, con attacchi femmina filettati NPT a bocchettone.

Funzione: Normalmente Chiusa. Tensione di alimentazione: 12V DC



EPDM

Codice	d	DN	A	B	C	H	H	L	Z	E	M	g
S22NV0838E012C	3/8"	8	34	115	130	103	51,5	16	71	54	67	1000
S22NV0812E012C	1/2"	8	34	115	130	112	56	20,5	71	54	67	1000
S22NV1038E012C	3/8"	10	34	115	130	103	51,5	16	71	54	67	1000
S22NV1012E012C	1/2"	10	34	115	130	112	56	20,5	71	54	67	1000
S22NV1538E012C	3/8"	15	34	115	130	103	51,5	16	71	54	67	1000
S22NV1512E012C	1/2"	15	34	115	130	112	56	20,5	71	54	67	1000

FKM

Codice	d	DN	A	B	C	H	H	L	Z	E	M	g
S22NV0838F012C	3/8"	8	34	115	130	103	51,5	16	71	54	67	1000
S22NV0812F012C	1/2"	8	34	115	130	112	56	20,5	71	54	67	1000
S22NV1038F012C	3/8"	10	34	115	130	103	51,5	16	71	54	67	1000
S22NV1012F012C	1/2"	10	34	115	130	112	56	20,5	71	54	67	1000
S22NV1538F012C	3/8"	15	34	115	130	103	51,5	16	71	54	67	1000
S22NV1512F012C	1/2"	15	34	115	130	112	56	20,5	71	54	67	1000