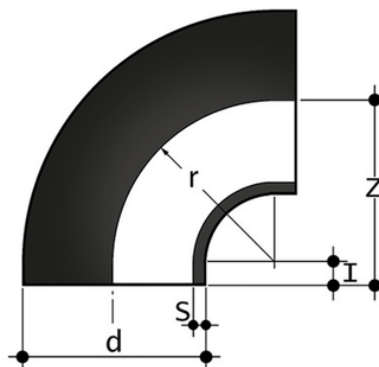


GBE/GKE SDR11 - Curva 90°

Curva a 90° con codolo corto per saldatura di testa SDR 11 - S5.



Codice	d	Z	l	r	S	g
GKE11020	20	34	20	18	1,9	7
GKE11025	25	37	20	18	2,3	12
GKE11032	32	40	21	20	2,9	20
GKE11040	40	51	22	35	3,7	40
GKE11050	50	62	23	36	4,6	74
GKE11063	63	77	21	65	5,8	148
GKE11075	75	85	21	75	6,8	212
GKE11090	90	100	22	90	8,2	361
GKE11110	110	120	25	110	10,0	635
GBE11125	125	140	15	125	11,4	1007
GBE11140	140	155	15	140	12,7	1391
GBE11160	160	175	15	160	14,6	1980
GBE11180	*180	184	15	180	16,4	2585
GBE11225	225	245	20	225	20,5	5655
GBE11250	250	275	25	250	22,7	7652
GBE11315	315	350	35	315	28,6	15279
GBE11355	*355	380	38	355	32,2	20825
GBE11400	*400	434	41	400	36,3	30214
GBE11450	*450	510	60	450	40,9	55482
GBE11500	*500	560	60	500	45,4	71250