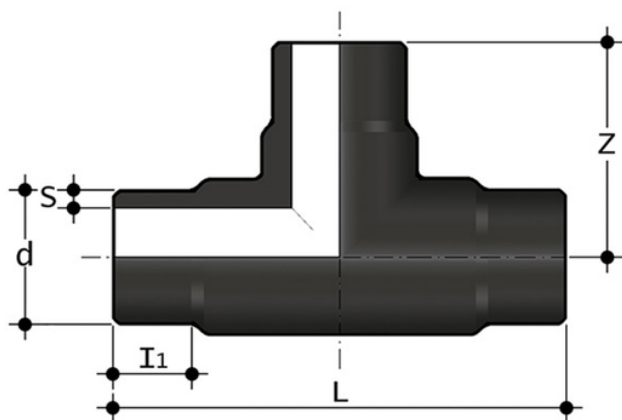


# TBE SDR17 - T a 90°

T a 90° con codolo corto per saldatura di testa SDR 17 - S8.



Codice	d	L	Z	h <sub>1</sub>	S	g
TBE17050	*50	100	50	13	3,0	86
TBE17063	63	156	78	29	3,8	182
TBE17075	75	180	90	33	4,5	310
TBE17090	90	200	100	23	5,4	513
TBE17110	110	240	120	43	6,6	840
TBE17125	125	250	125	26	7,4	1170
TBE17140	140	280	140	32	8,3	1635
TBE17160	160	350	160	40	9,5	2402
TBE17180	180	390	195	73	10,7	3503
TBE17225	225	490	245	72	13,4	7417
TBE17250	*250	450	225	67	14,8	7670
TBE17280	*280	528	264	86	16,6	10,900
TBE17315	*315	565	282	87	18,7	14,900
TBE17355	*355	699	348	103	21,1	23640
TBE17400	*400	722	361	105	23,7	28500
TBE17450	*450	838	419	137	26,7	47500
TBE17500	*500	940	471	163	29,7	53500