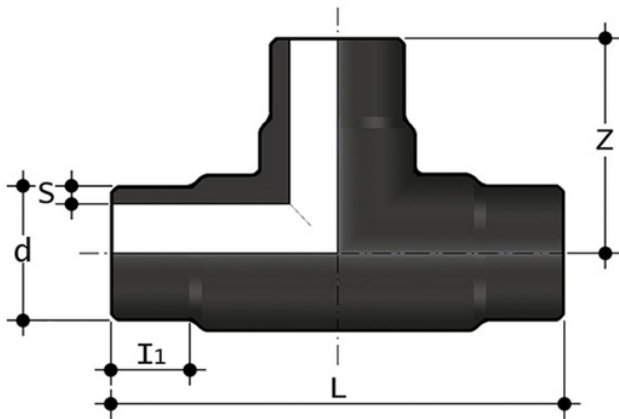


TBE SDR11 - T a 90°

T a 90° con codolo corto per saldatura di testa SDR 11 - S5.



Codice	d	L	Z	h	s	g
TBE11020	*20	76	38	11	1,9	21
TBE11025	*25	84	40	11	2,3	30
TBE11032	32	80	40	12	2,9	32
TBE11040	*40	90	45	11	3,7	67
TBE11050	50	124	62	25	4,6	119
TBE11063	63	156	78	29	5,8	248
TBE11075	*75	153	75	19	6,8	394
TBE11090	*90	198	99	43	8,2	705
TBE11110	*110	254	127	55	10,0	1260
TBE11125	*125	254	125	52	11,4	1638
TBE11140	*140	314	153	65	12,7	2690
TBE11160	*160	322	161	58	14,6	3380
TBE11180	*180	430	214	94	16,4	5740
TBE11200	*200	438	219	90	18,2	7280
TBE11225	*225	452	226	76	20,5	9615
TBE11250	*250	450	227	68	22,7	10770
TBE17280	*280	530	265	87	25,4	15950
TBE11315	*315	570	285	88	28,6	21285
TBE11355	*355	698	349	103	32,2	31320
TBE11400	*400	730	363	105	36,3	39300



TBE SDR11 - T α 90°

Codice	d	L	Z	h	S	g
TBE11450	*450	837	419	137	40,9	65520
TBE11500	*500	930	465	159	45,4	73720