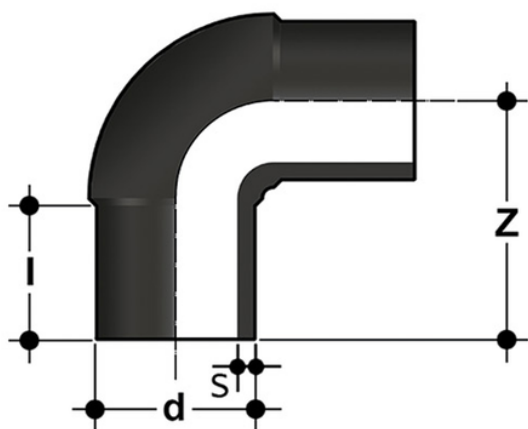


# GDE SDR17 - Gomito a 90°

Gomito a 90° con codolo lungo per saldatura di testa SDR 17 - S8.



Codice	d	Z	l	S	g
GDE17050	*50	108	80	3,0	105
GDE17063	*63	130	67	3,8	182
GDE17075	*75	153	76	4,5	287
GDE17090	*90	173	83	5,4	465
GDE17110	*110	195	84	6,6	765
GDE17125	*125	216	92	7,4	1030
GDE17140	*140	237	97	8,3	1610
GDE17160	*160	262	103	9,5	2375
GDE17180	*180	290	113	10,7	3035
GDE17200	*200	317	122	11,9	4230
GDE17225	*225	350	130	13,4	5630
GDE17250	*250	382	134	14,8	7800
GDE17280	*280	430	154	16,6	10670
GDE17315	*315	465	153	18,7	15810