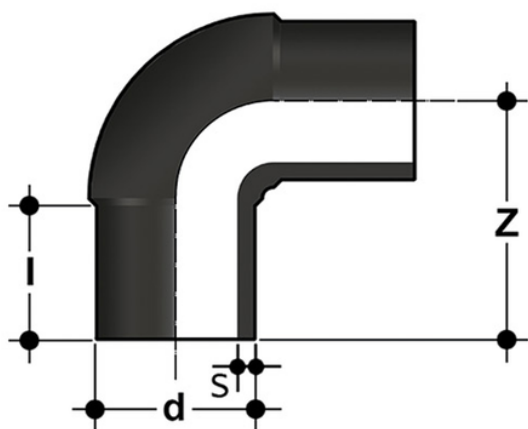


GDE SDR11 - Gomito a 90°

Gomito a 90° con codolo lungo per saldatura di testa SDR 11 - S 5.



Codice	d	Z	l	S	g
GDE11020	*20	73	52	1,9	21
GDE11025	*25	80	56	2,3	34
GDE11032	*32	79	48	2,9	65
GDE11040	*40	92	52	3,7	97
GDE11050	*50	107	59	4,6	153
GDE11063	*63	131	69	5,8	265
GDE11075	*75	153	76	6,8	415
GDE11090	*90	173	83	8,2	645
GDE11110	*110	195	84	*10,0	1070
GDE11125	*125	216	92	11,4	1500
GDE11140	*140	237	96	12,7	2275
GDE11160	*160	262	103	14,6	3364
GDE11180	*180	294	115	16,4	4440
GDE11200	*200	317	122	18,2	6075
GDE11225	*225	351	131	20,5	8030
GDE11250	*250	382	133	22,7	10560
GDE11280	*280	432	153	25,4	15030
GDE11315	*315	471	154	28,6	21360