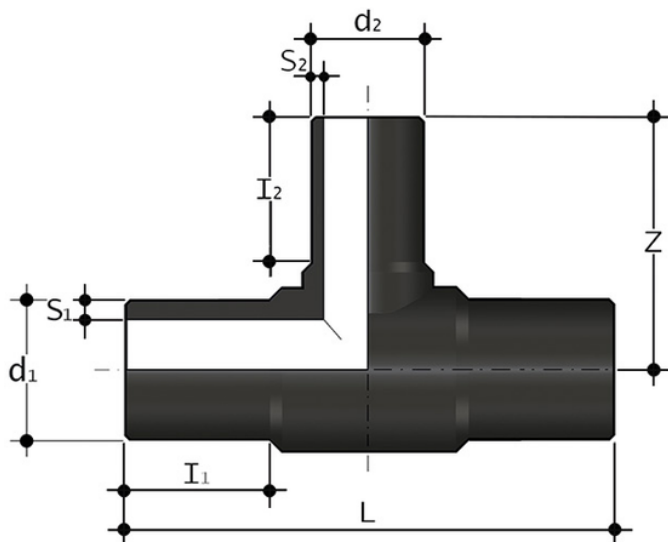


# TRDE SDR17 - T a 90°

T a 90° con codolo lungo per saldatura di testa SDR 17 - S8.



Codice	d <sub>1</sub>	d <sub>2</sub>	L	Z	h <sub>1</sub>	h <sub>2</sub>	S <sub>1</sub>	S <sub>2</sub>	g
TRDE17063050	*63	50	213	100	63	56	3,8	3,0	227
TRDE17075050	*75	50	253	113	70	55	4,5	3,0	400
TRDE17075063	*75	63	252	116	69	62	4,5	3,8	450
TRDE17090050	*90	50	278	118	80	59	5,4	3,0	600
TRDE17090063	*90	63	272	139	81	65	5,4	3,8	610
TRDE17090075	*90	75	272	139	74	71	5,4	4,5	681
TRDE17110063	*110	63	320	147	88	67	6,6	3,8	1010
TRDE17110075	*110	75	315	152	84	70	6,6	4,5	880
TRDE17110090	*110	90	318	160	86	81	6,6	5,4	1055
TRDE17125063	*125	63	366	157	101	70	7,4	3,8	1420
TRDE17125110	*125	110	334	168	84	83	7,4	6,6	1320
TRDE17160063	*160	63	411	172	103	65	9,5	3,8	2525
TRDE17160075	*160	75	343	180	98	74	9,5	4,5	2640
TRDE17160090	*160	90	412	190	104	82	9,5	5,4	2610
TRDE17180090	*180	90	484	200	110	82	10,7	5,4	2780
TRDE17180110	*180	110	486	205	110	86	10,7	6,6	4320
TRDE17180160	*180	160	411	205	105	94	10,7	9,5	3540
TRDE17200063	*200	63	550	225	134	80	11,9	3,8	5220
TRDE17200090	*200	90	504	216	125	82	11,9	5,4	5015
TRDE17200110	*200	110	506	219	124	85	11,9	6,6	5155

# TRDE SDR17 - T $\alpha$ 90°

Codice	d <sub>1</sub>	d <sub>2</sub>	L	Z	h <sub>1</sub>	h <sub>2</sub>	S <sub>1</sub>	S <sub>2</sub>	g
TRDE17200160	*200	160	500	235	120	101	11,9	9,5	5430
TRDE17225075	*225	75	440	226	120	75	13,4	4,5	4980
TRDE17225090	*225	90	555	226	129	82	13,4	5,4	7010
TRDE17225110	*225	110	556	236	130	86	13,4	6,6	7150
TRDE17225160	*225	160	555	255	128	107	13,4	9,5	7220
TRDE17225180	*225	180	558	284	128	107	13,4	10,7	7795
TRDE17250110	*250	110	580	242	133	85	14,8	6,6	8095
TRDE17250200	*250	200	625	290	148	116	14,8	11,9	11060
TRDE17315110	*315	110	699	277	155	84	18,7	6,6	15860
TRDE17315160	*315	160	695	300	153	102	18,7	9,5	15585
TRDE17315200	*315	200	690	313	155	117	18,7	11,9	17910
TRDE17315225	*315	225	690	320	155	125	18,7	13,4	16040
TRDE17315250	*315	250	695	329	154	135	18,7	14,8	16600