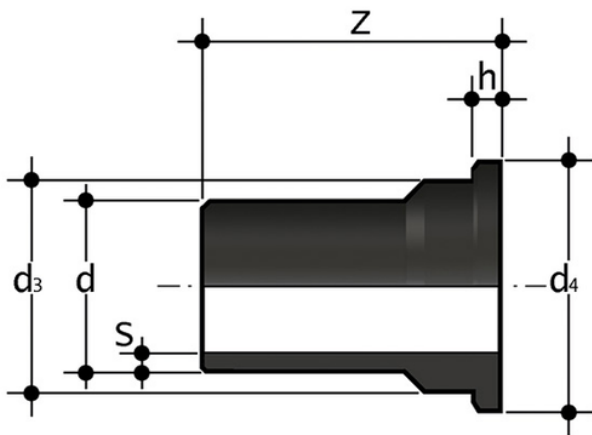


# Q/BBE-L - Pezzo folle con codolo lungo

Pezzo folle con codolo lungo per saldatura di testa SDR 11 - S5.



Codice	d	L	h	d <sub>3</sub>	d <sub>4</sub>	S	g
QBBEL11020	20	94	5	27,30	29,90	1,9	22
QBBEL11025	25	95	6	35,80	38,60	2,3	38
QBBEL11032	32	95	6	41,20	44,50	2,9	44
QBBEL11040	40	95	7	52,60	56,20	3,7	73
QBBEL11050	50	95	7	58,60	62,30	4,6	107
QBBEL11063	63	95	8	73,60	78,10	5,8	165