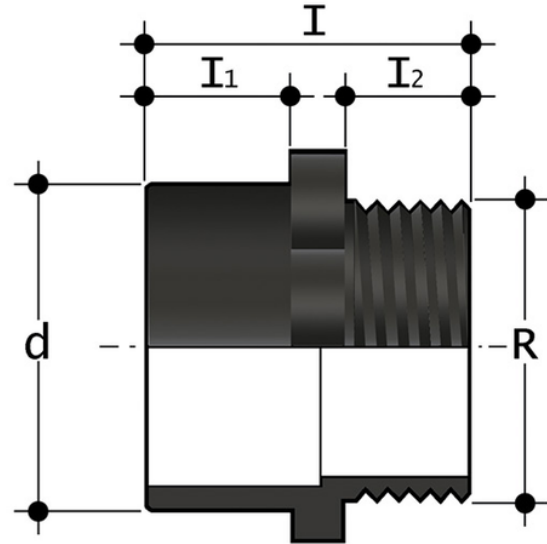


KBFE - Adattatore

Adattatore con codolo corto per saldatura di testa e filettatura maschio BSP (R), SDR 11 - S5.



Codice	d	R	l	h ₁	l ₂	g
KBFE11020012	20	1/2"	46	20	18,0	7
KBFE11025034	25	3/4"	51,5	23	20,5	10
KBFE11032100	32	1"	60	28	24,0	20
KBFE11040114	40	1" 1/4	66,5	30	26,5	35
KBFE11050112	50	1" 1/2	72	33	27,0	59
KBFE11063200	63	2"	79,5	35	32,5	90