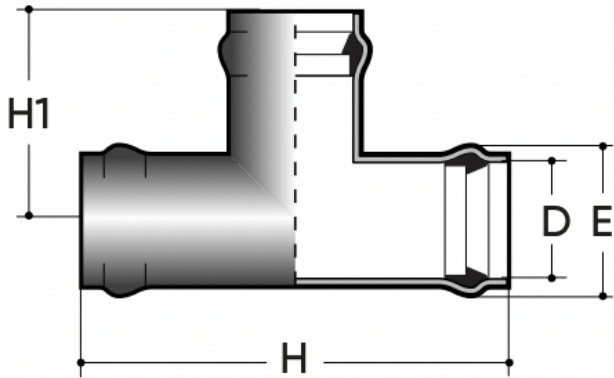


Tee a 90° F/F PN16

Derivazione a 90° PVC-U, F/F, Grigio RAL 7011, connessione Rubber ring, FORSHEDA 601 POWER-LOCK® su richiesta.



Codice	D x D1 (mm)	E (mm)	H (mm)	H1 (mm)	Peso (gr)
T9VP16063SSL	63	92	274	137	1014
T9VP16075SSL	75	107	300	150	1482
T9VP16090SSL	90	126	330	165	2269
T9VP16110SSL	110	151	370	185	3569
T9VP16125SSL	125	169	400	200	4810
T9VP16140SSL	140	178	650	325	9672
T9VP16160SSL	160	213	462	231	8886