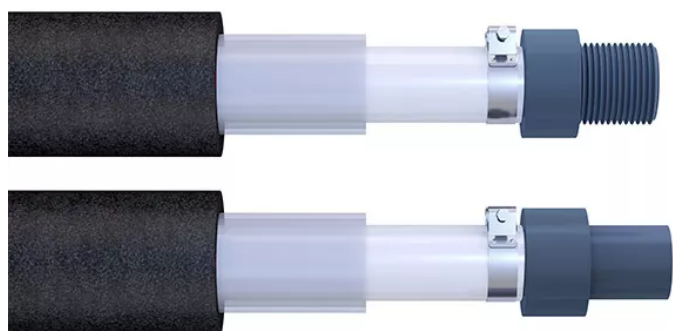


# ProtectaFlex Detect Raccordi ad incollaggio in PVC-U

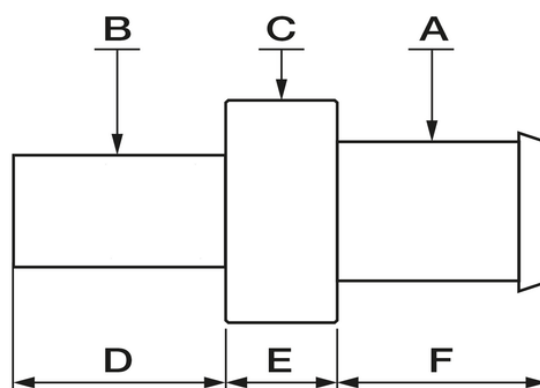
Raccordi in PVCU con saldatura mediante solvente per tubo interno in RPVC e LDPE

Il sistema ProtectaFlex Detect deve essere utilizzato e collegato esclusivamente con i raccordi specificati. L'uso di componenti non autorizzati e diversi può compromettere la garanzia del sistema.

Sono disponibili raccordi in PVCU con saldatura mediante solvente per tutte le dimensioni, per l'installazione in loco mediante fascette in acciaio



SOLVENT SPIGOT



Codice	OD - A x B	C	ID (mm)	D	E	F	Materiale inserti
PFXAIV060200	6,3 x 20	25	3,5	20	15	30	PVC-U
PFXAIV100200	10 x 20	30	6,5	20	15	30	PVC-U
PFXAIV125200	12,5 x 20	30	8,5	20	15	30	PVC-U
PFXAIV190250	19 x 25	40	13	25	15	30	PVC-U
PFXAIV250320	25 x 32	40	18,5	25	20	40	PVC-U
PFXAIV320400	32 x 40	50	22	30	20	40	PVC-U
PFXAIV380500	38 x 50	50	26	35	20	45	PVC-U
PFXAIV500630	50 x 63	70	38	40	20	45	PVC-U