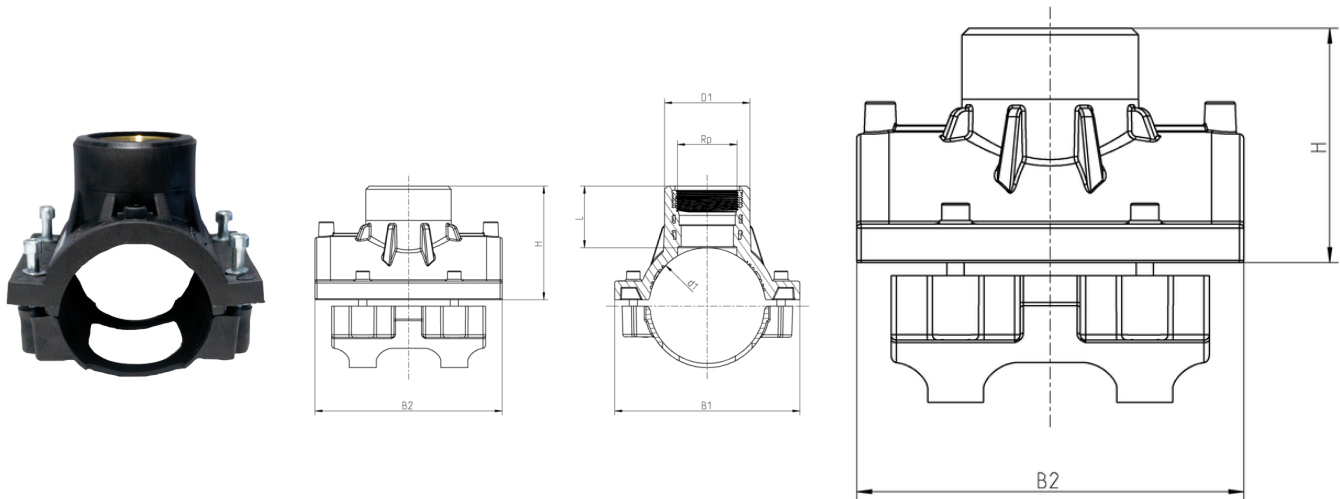


VA

## Sella con filettatura interna per transizione PE-HD/metallo

Sella con filettatura interna per transizione PE-HD/metallo VA

- Gas, acqua
- Pressione di esercizio: MOP (gas) 10 bar, PFA (acqua) 16 bar
- Materiale: PE 100 e ottone
- Filettatura secondo EN 12168 - materiale CW724R
- Filettatura secondo ISO 228-1 per connessioni che non sigillano nella filettatura. Forma cilindrica
- Sella con morsetto
- Tecnologia di sicurezza
- Metalli a contatto con l'acqua secondo la raccomandazione UBA



Codice	product.detail.attribute.dSmall	product.detail.attribute.rp	product.detail.attribute.b1	product.detail.attribute.fieldH	Peso	prod
614048	63	1 1/4"	108	81	0,440	20
614047	75	1 1/4"	110	117	0,540	20
614049	90	2"	156	103	0,930	26
614050	110	2"	178	109	1,010	20
614051	125	2"	190	116	1,190	20
614052	160	2"	230	129	1,360	10
614053	180	2"	235	125	1,360	10
614054	200	2"	252	122	1,350	10
614055	225	2"	258	120	1,370	10