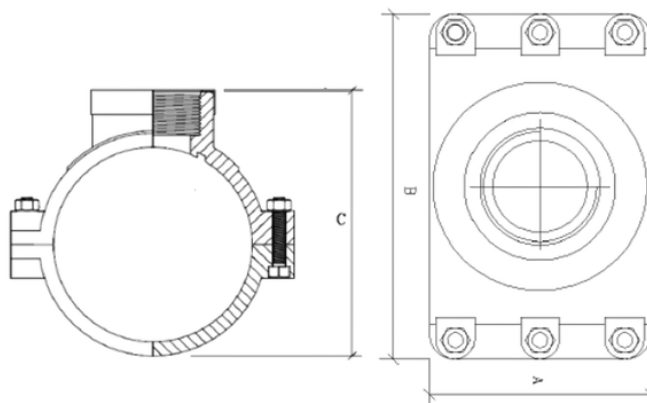


# MSAD

## Sella Philmac S

- Materiale: Polipropilene PP-B
- Composto omo- e copolimero, ottimizza la resistenza al freddo/calore e alle sollecitazioni
- Gamma: d25 - d315
- ISO per BSP ASTN/Inches/IPS/JIS per BSP o NPT
- Guarnizione piana e profilata in EPDM con superficie di tenuta massimizzata
- superficie di tenuta fino a 3 volte superiore rispetto alle guarnizioni O-ring tradizionali
- Lungo anello di rinforzo in acciaio inox per fissare la forma delle filettature
- Dadi e bulloni zincati e zincati\*\*
- Sistema antirotazione brevettato:
- L'innovativo sistema antirotazione evita la rotazione dei tubi durante l'installazione.
- Bulloni imperdibili che impediscono la caduta delle viti
- Si adatta alle ovalizzazioni dei tubi
- Possibilità di utilizzo come morsetto di riparazione per i fori
- Applicazione: Acqua potabile, irrigazione

Dimensioni del pallet: 114x76xh120



Codice	product.detail.attribute.dSmall	product.detail.attribute.fieldR	Peso	product.detail.attribute.packUnit
S160032120	32	1/2"	0,070	150
S160032340	32	3/4"	0,070	150
S160040120	40	1/2"	0,090	100
S160040340	40	3/4"	0,090	100
S160050120	50	1/2"	0,150	80
S160050340	50	3/4"	0,150	80
S160050100	50	1"	0,160	80
S160063120	63	1/2"	0,210	50
S160063340	63	3/4"	0,220	50

# MSAD

## Sella Philmac S

Codice	product.detail.attribute.dSmall	product.detail.attribute.fieldR	Peso	product.detail.attribute.packUnit
S160063100	63	1"	0,220	50
S160063114	63	1 1/4"	0,230	50
S160063112	63	1 1/2"	0,240	40
S160075340	75	3/4"	0,380	40
S160075100	75	1"	0,390	40
S160090120	90	1/2"	0,400	30
S160090340	90	3/4"	0,410	30
S160090100	90	1"	0,420	30
S160090114	90	1 1/4"	0,420	30
S160090112	90	1 1/2"	0,430	25
S160090200	90	2"	0,450	25
S160110120	110	1/2"	0,640	20
S160110340	110	3/4"	0,650	20
S160110100	110	1"	0,660	20
S160110114	110	1 1/4"	0,670	20
S160110112	110	1 1/2"	0,680	15
S160110200	110	2"	0,710	15
S160125340	125	3/4"	0,720	18
S160125100	125	1"	0,720	18
S160160340	160	3/4"	1,070	10
S160160100	160	1"	1,070	10
S160160112	160	1 1/2"	1,100	10
S160160200	160	2"	1,110	10
S160200100	200	1"	1,640	4
S160200112	200	1 1/2"	1,650	4
S160200200	200	2"	1,670	4