

TF SDR 11

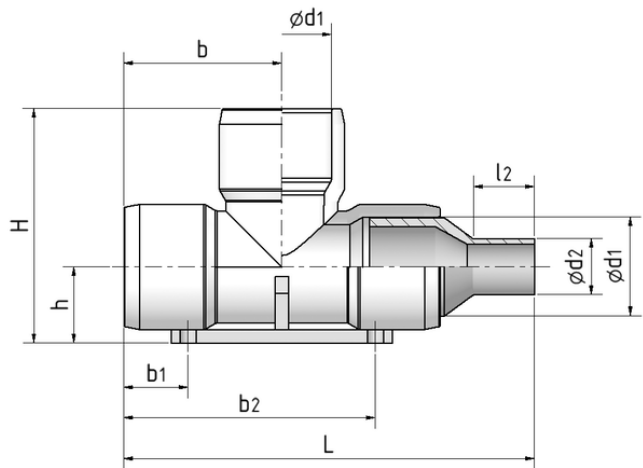
Pezzo a T con sezione di piede, SDR 11

Raccordo a T con sezione di piede TF SDR 11

- Pressione dell'acqua
- Pressione di esercizio: PFA (acqua) 16 bar
- Materiale: PE 100-RC
- Possibilità di installazione su fondazione
- Tecnologia di sicurezza
- Numero di registrazione DVGW: DV-8606AU2249

Nota:

Ideale per il collegamento all'idrante accanto alla tubazione principale. Estremità extra per il collegamento alla casa per un flusso continuo.



Codice	product.detail.attribute.d1Small	product.detail.attribute.d2Small	product.detail.attribute.bSmall	d1	product.detail.attribute.field
617609	90	63	145	90	228
617610	110	63	170	110	265