

# CKUIM/CP NC – Valvola a membrana compatta a attuatore pneumatico DN 15

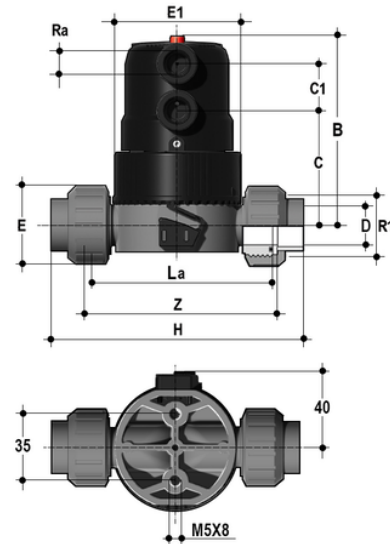
Valvola a membrana compatta con attacchi a bocchettone femmina per saldatura di tasca a comando pneumatico. Funzione Normalmente Chiusa

La nuova valvola CK/CP rappresenta l'evoluzione della serie CM/CP, offrendo maggiore affidabilità, durata e versatilità. Progettata per applicazioni industriali impegnative, combina compattezza, leggerezza e alte prestazioni, garantendo un funzionamento sicuro e duraturo anche in ambienti difficili.

Il nuovo attuatore a pistone compatto e leggero in PP-GR rende la valvola CK/CP la scelta ideale per applicazioni che richiedono manovre molto frequenti e una lunga durata della valvola.

- Indicatore di posizione sigillato ad alta visibilità per un feedback visivo immediato e accurato sullo stato della valvola, per migliorare la sicurezza e il controllo operativo.
- Attuatore a pistone compatto e leggero in PP-GR, dotato di sistema anti-svitamento che impedisce la rotazione del pistone. Questo design riduce l'usura della membrana, prolunga la vita utile e garantisce un funzionamento senza manutenzione.
- Ingressi aria compressa regolabili a 90° che consentono un allineamento flessibile con le connessioni della tubazione o configurazioni specifiche dell'impianto, semplificando installazione e integrazione.
- Corpi valvola con raccordo a manicotto disponibili in PVC-U, PVC-C, PP-H e PVDF, completamente intercambiabili con la precedente serie CM/CP. Progettati secondo gli standard EN-558 per compatibilità dimensionale e facile retrofit.
- Membrana di tenuta completamente integrata nel corpo valvola, che garantisce una compressione ottimale della gomma senza espansione laterale. Questo design migliora le prestazioni di tenuta, riduce l'usura e aumenta l'affidabilità nel tempo.
- Dispositivo di sicurezza DualBlock® che impedisce l'auto-svitamento del dado dell'attuatore, assicurando un funzionamento sicuro e affidabile anche in condizioni di processo dinamiche.
- Costola circolare integrata nel corpo valvola che potenzia il sistema di tenuta della membrana favorendo la compressione verso l'esterno. Questo design massimizza l'efficienza di tenuta e riduce il rischio di perdite sotto pressione.
- Corpo valvola con raccordo a manicotto (PVC-U, PVC-C, PP-H, PVDF)
- Nessuna parte metallica a contatto con il fluido né con l'ambiente
- Dispositivo di sicurezza DualBlock® per prevenire l'auto-svitamento del dado dell'attuatore
- Indicatore ottico di posizione sigillato
- Ingressi aria orientabili ogni 90°
- Membrana di tenuta completamente integrata nel corpo valvola
- Costola circolare integrata nel corpo valvola che aumenta l'efficacia del sistema di tenuta esterno
- Compatibile con un'ampia gamma di sostanze chimiche (consulta la nostra [Guida alla compatibilità chimica](#))
- Adatta per applicazioni industriali, dosaggio e campionamento
- Design compatto e leggero
- Installazione semplice in spazi ridotti
- Portata aumentata in media del 10% rispetto alla versione precedente

# CKUIM/CP NC - Valvola a membrana compatta a attuatore pneumatico DN 15



Codice	d	DN	PN	B	C	C <sub>1</sub>	E	E <sub>1</sub>	H	L <sub>a</sub>	R <sub>1</sub>	R <sub>a</sub>	Z	g
CKUIM/CP NC	20	15	6	97	59	24	47,5	66	130	90	1"	G 1/4"	98	325
CKUIM/CP NC	20	15	6	97	59	24	47,5	66	130	90	1"	G 1/4"	98	325