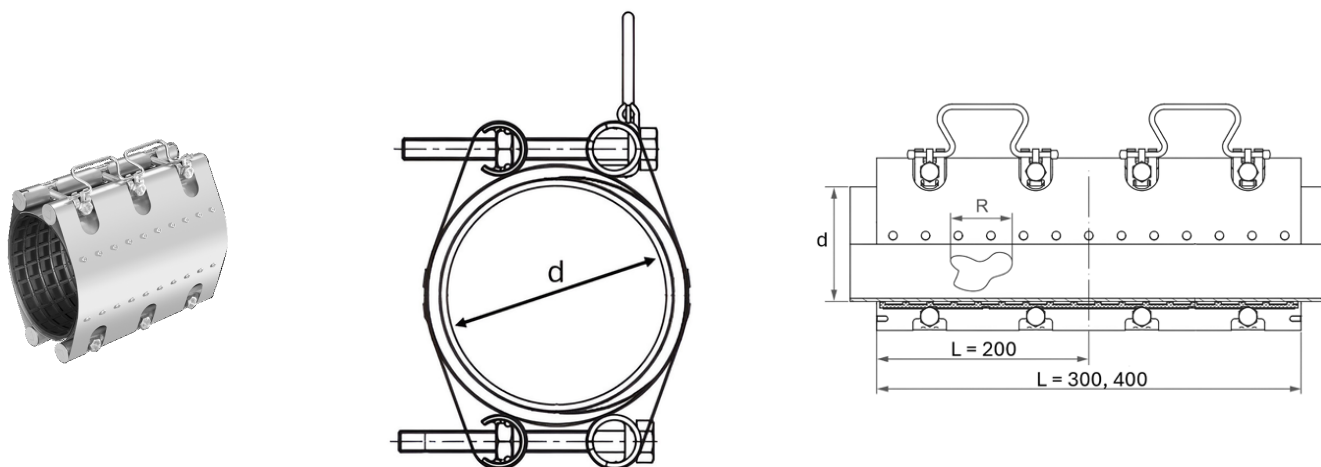


## FRIACLAMP Morsetto di riparazione in acciaio inox in due parti

Morsetto di riparazione in due parti per sigillare in modo permanente i tubi danneggiati del gas e dell'acqua di diversi materiali (acciaio, ghisa, ghisa duttile, cemento amianto, PVC)

- Speciale design di tenuta per sigillare in modo sicuro fori, crepe e danni da corrosione
- Corpo, chiusura, viti e dadi in acciaio inox
- Materiale della guarnizione EPDM o NBR
- Campo di temperatura: -5 °C - 40 °C
- Corpo, viti e dadi in acciaio inox V2A (AISI304)



Codice	product.detail.attribute.dSmall	product.detail.attribute.pn	product.detail.attribute.sw	product.detail.attribute.screwsQuantitySize	P
392-088-200	88-110	16	17	M10	2
392-088-300	88-110	16	17	M10	5
392-088-400	88-110	16	17	M10	7
392-100-200	100-120	16	17	M10	2
392-100-300	100-120	16	17	M10	5
392-100-400	100-120	16	17	M10	5
392-108-200	108-128	16	17	M10	2
392-108-300	108-128	16	17	M10	1
392-108-400	108-128	16	17	M10	5
392-114-200	114-134	16	17	M10	3
392-114-300	114-134	16	17	M10	4
392-114-400	114-134	16	17	M10	5
392-120-200	120-140	16	17	M10	2
392-120-300	120-140	16	17	M10	6
392-120-400	120-140	16	17	M10	6

## FRIACLAMP Morsetto di riparazione in acciaio inox in due parti

Codice	product.detail.attribute.dSmall	product.detail.attribute.pn	product.detail.attribute.sw	product.detail.attribute.screwsQuantitySize	P
392-130-200	130-150	16	19	M12	3
392-130-300	130-150	16	19	M12	5
392-130-400	130-150	16	19	M12	1,
392-140-200	140-160	16	19	M12	3
392-140-300	140-160	16	19	M12	6
392-140-400	140-160	16	19	M12	8
392-159-200	159-180	16	19	M12	3
392-159-300	159-180	16	19	M12	6
392-159-400	159-180	16	19	M12	8
392-168-200	168-189	16	19	M12	4
392-168-300	168-189	16	19	M12	6
392-168-400	168-189	16	19	M12	8
392-190-200	190-210	16	19	M12	5
392-190-300	190-210	16	19	M12	6
392-190-400	190-210	16	19	M12	9
392-210-200	210-230	10	19	M12	6
392-210-300	210-230	10	19	M12	6
392-210-400	210-230	10	19	M12	9
392-218-200	218-238	10	19	M12	4
392-218-300	218-238	10	19	M12	6
392-218-400	218-238	10	19	M12	10
392-240-200	240-260	10	19	M12	7,
392-240-300	240-260	10	19	M12	7,
392-240-400	240-260	10	19	M12	10
392-269-200	269-289	10	19	M12	7,
392-269-300	269-289	10	19	M12	7,
392-269-400	269-289	10	19	M12	10
392-282-200	282-302	10	19	M12	5
392-282-300	282-302	10	19	M12	8
392-282-400	282-302	10	19	M12	11
392-315-200	315-335	10	19	M12	5
392-315-300	315-335	10	19	M12	11
392-315-400	315-335	10	19	M12	11
392-322-300	322-344	10	19	M12	8
392-322-400	322-344	10	19	M12	12
392-337-300	337-358	6	19	M12	11

## FRIACLAMP Morsetto di riparazione in acciaio inox in due parti

Codice	product.detail.attribute.dSmall	product.detail.attribute.pn	product.detail.attribute.sw	product.detail.attribute.screwsQuantitySize	P
392-337-400	337-358	6	19	M12	11
392-347-300	347-367	6	19	M12	6
392-347-400	347-367	6	19	M12	6
392-365-400	365-385	5	19	M12	12
392-410-400	410-430	5	19	M12	13
392-420-400	420-440	5	19	M12	11

Codice	product.detail.attribute.dSmall	product.detail.attribute.pn	product.detail.attribute.sw	product.detail.attribute.screwsQuantitySize	P
382-088-200	88-110	5	17	M10	2
382-088-300	88-110	5	17	M10	4
382-088-400	88-110	5	17	M10	7
382-100-300	100-120	5	17	M10	5
382-108-200	108-128	5	17	M10	2
382-108-300	108-128	5	17	M10	4
382-108-400	108-128	5	17	M10	5
382-114-300	114-134	5	17	M10	4
382-120-200	120-140	5	17	M10	2
382-130-200	130-150	5	19	M12	3
382-130-300	130-150	5	19	M12	5
382-140-200	140-160	5	19	M12	3
382-140-300	140-160	5	19	M12	6
382-159-200	159-180	5	19	M12	3
382-159-300	159-180	5	19	M12	6
382-159-400	159-180	5	19	M12	8
382-168-300	168-189	5	19	M12	6
382-190-200	190-210	5	19	M12	5
382-210-200	210-230	5	19	M12	6
382-210-300	210-230	5	19	M12	6
382-218-300	218-238	5	19	M12	6
382-218-400	218-238	5	19	M12	10
382-269-300	269-289	5	19	M12	7
382-269-400	269-289	5	19	M12	10
382-315-300	315-335	5	19	M12	8