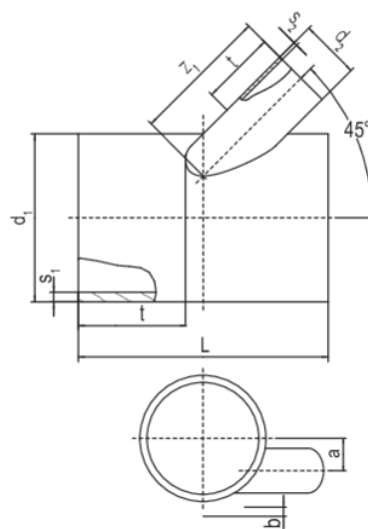


# ATSRS 45

## Ramo ridotto a 45° con uscita decentrata (raccordo a spigot)

Raccordo ridotto a 45° con uscita decentrata, SDR 17 (raccordo a spigot) ATSRS 45

- Raccordo HD-PE con uscita decentrata per la lavorazione senza dispositivi di trattenuta con raccordi FRIAFIT AM.
- Colore del tubo nero con superficie interna brillante
- Al momento dell'ordine, specificare il lato di uscita richiesto (destro/sinistro) nella direzione del flusso.



Codice	product.detail.attribute.d1Small	product.detail.attribute.d2Small	product.detail.attribute.bSmall	product.detail.attribute.s1Small	product.d
682301	315	160	30	17,9	9,1
682302	315	225	25	17,9	12,8
682303	355	160	30	20,1	9,1
682304	355	225	25	20,1	12,8
682305	450	160	30	25,5	9,1
682306	450	225	25	25,5	12,8
682307	560	160	30	31,7	9,1
682308	560	225	25	31,7	12,8
682309	630	160	30	35,7	9,1
682310	630	225	25	35,7	12,8

Codice	product.detail.attribute.d1Small	product.detail.attribute.d2Small	product.detail.attribute.bSmall	product.detail.attribute.s1Small	product.d
682311	315	160	30	17,9	9,1
682312	315	225	25	17,9	12,8
682313	355	160	30	20,1	9,1

# ATSRS 45

## Ramo ridotto a 45° con uscita decentrata (raccordo a spigot)

Codice	product.detail.attribute.d1Small	product.detail.attribute.d2Small	product.detail.attribute.bSmall	product.detail.attribute.s1Small	product.d
682314	355	225	25	20,1	12,8
682315	450	160	30	25,5	9,1
682316	450	225	25	25,5	12,8
682317	560	160	30	31,7	9,1
682318	560	225	25	31,7	12,8
682319	630	160	30	35,7	9,1
682320	630	225	25	35,7	12,8