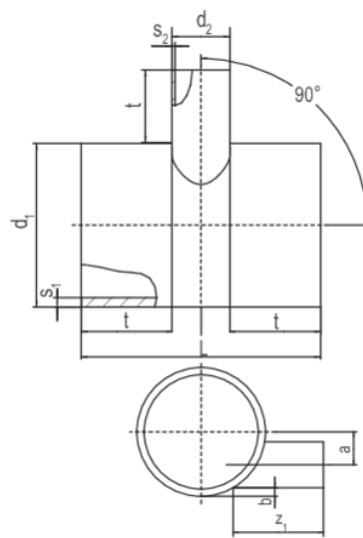


ATSRS 90

Ramo ridotto a 90° con uscita decentrata (raccordo a spigot)

Raccordo ridotto a 90° con uscita decentrata, SDR 17 (raccordo a spigot) ATSRS 90

- Raccordo HD-PE con uscita decentrata per la lavorazione senza dispositivi di tenuta con raccordi FRIAFIT AM
- Colore del tubo nero con superficie interna brillante



Codice	product.detail.attribute.d1Small	product.detail.attribute.d2Small	product.detail.attribute.bSmall	product.detail.attribute.s1Small
682401	315	160	30	17,9
682402	315	225	25	17,9
682403	355	160	30	20,1
682404	355	225	25	20,1
682405	450	160	30	25,5
682406	450	225	25	25,5
682407	560	160	30	31,7
682408	560	225	25	31,7
682409	630	160	30	35,7
682410	630	225	25	35,7