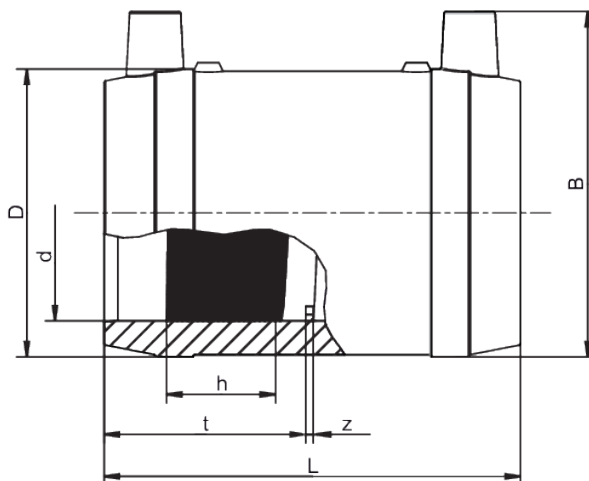


MB SDR 11

Pres a con arresto rimovibile, SDR 11

Pres a saldare MB SDR 11 con arresto

- Gas, acqua e H₂
- Pressione di esercizio: MOP (gas) 10 bar, PFA (acqua) 16 bar
- Materiale: PE 100-RC
- Arresto facilmente rimovibile
- Tecnologia di sicurezza
- Ampia profondit di inserimento per una buona posa dei tubi (non sono necessari dispositivi di fissaggio)
- Marchio di controllo DVGW: DV-8601AU2248 e DV-8606AU2249



Codice	product.detail.attribute.dSmall	product.detail.attribute.fieldB	product.detail.attribute.fieldD	product.detail.attribute.hSmall	prod
612680	20	49	33	17	29
612681	25	54	38	17	32
612682	32	61	45	21	38
612683	40	71	54	23	42
612684	50	82	68	27	48
612685	63	96	82	29	55
612686	75	110	98	32	60
612687	90	127	114	51	77
612688	110	152	137	49	78
612689	125	169	156	51	85
612690	140	185	174	52	91
612691	160	207	199	52	94