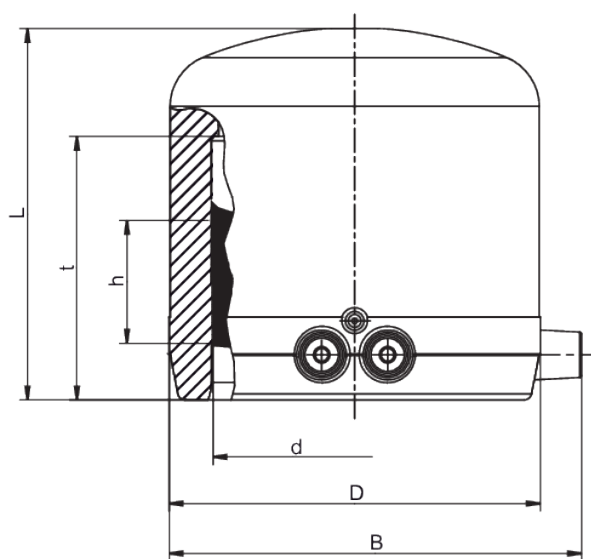


MV SDR 11

Manicotto di tenuta, SDR 11

Manicotto di tenuta MV SDR 11

- Gas, acqua e H₂
- Pressione di esercizio: MOP (gas) 10 bar, PFA (acqua) 16 bar
- Materiale: PE 100-RC
- Tecnologia di sicurezza
- Marchio di prova DVGW: DV-8601AU2248 e DV-8606AU2249
- Approvazioni FM Classe: 1613 (d 63 - d 225)



Codice	product.detail.attribute.dSmall	product.detail.attribute.fieldB	product.detail.attribute.fieldD	product.detail.attribute.hSmall	prod
612025	20	46	31	22	41
612026	25	51	35	22	41
612027	32	61	44	24	44
612028	40	70	55	28	49
612029	50	80	67	30	55
612030	63	96	84	31	63
612031	75	110	99	31	70
612032	90	130	118	40	79
612033	110	153	143	34	82
612034	125	168	163	42	87
612035	160	210	208	54	98
616183	180	225,5	224	46,5	100
616184	200	253	250,6	48	103
616185	225	281,6	279	48	114