

USTN

Pezzo di transizione PE-HD/acciaio con filettatura esterna

Tubo di transizione in acciaio USTN

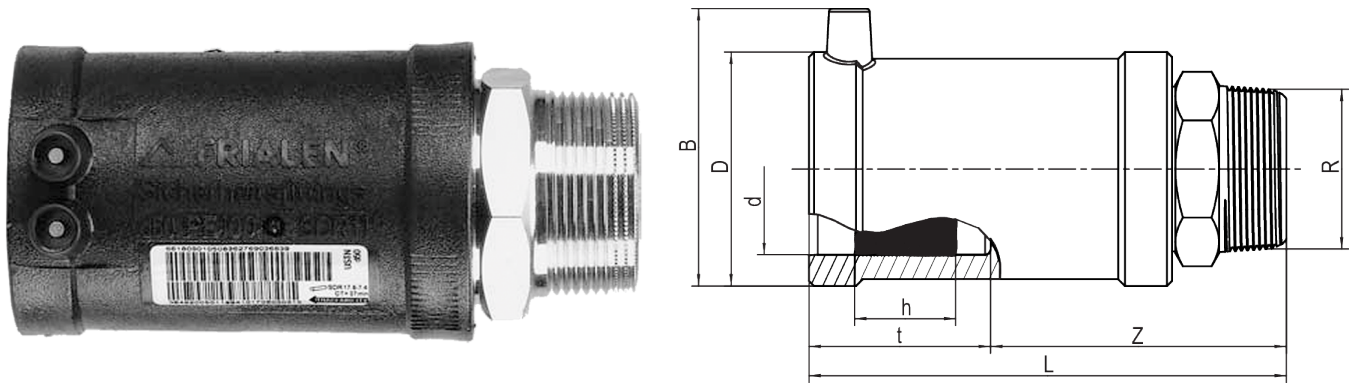
- Gas e H2
- Pressione di esercizio: MOP (gas) 5 bar
- Materiale: PE 100-RC e acciaio (EN 10278, EN 10277-3 - 11SMn30+C -, filettatura secondo EN 10226-1)
- Tecnologia di sicurezza

Nota:

Lato in acciaio permanentemente ancorato nel PE per evitare torsioni.

Autosigillante, geometria di tenuta brevettata senza guarnizione in elastomero per l'utilizzo nel settore del gas.

Altre dimensioni di filettatura su richiesta.



Codice	product.detail.attribute.dSmall	product.detail.attribute.fieldR	product.detail.attribute.fieldB	product.detail.attribute.fieldD	produ
612580	32	1"	61	47	24
612582	40	1 1/4"	70	58	30
612584	50	1 1/2"	80	70	30
612586	63	2"	94	84	35