

USTM

Pezzo di transizione PE-HD/acciaio con filettatura interna

Pezzo di transizione per tubi in acciaio USTM

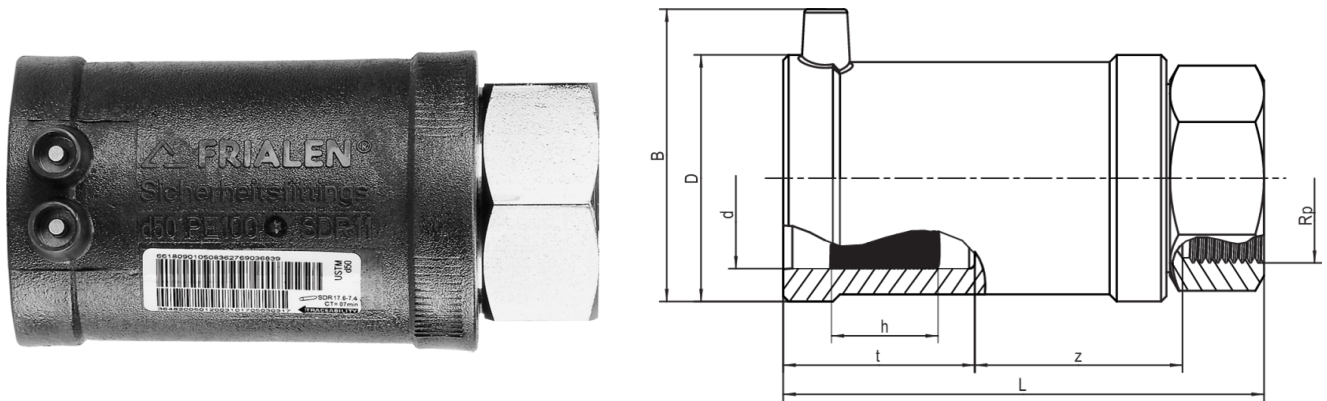
- Gas e H2
- Pressione di esercizio: MOP (gas) 5 bar
- Materiale: PE 100-RC e acciaio (EN 10278, EN 10277-3 - 11SMn30+C -, filettatura secondo EN 10226-1)
- Tecnologia di sicurezza

Nota:

Lato in acciaio permanentemente ancorato nel PE per evitare torsioni.

Autosigillante, geometria di tenuta brevettata senza guarnizione in elastomero per l'utilizzo nel settore del gas.

Altre dimensioni di filettatura su richiesta.



Codice	product.detail.attribute.dSmall	product.detail.attribute.rp	product.detail.attribute.fieldB	product.detail.attribute.fieldD	product.c
612570	32	1"	61	47	24
612572	40	1 1/4"	70	58	30
612574	50	1 1/2"	80	70	30
612576	63	2"	94	84	35