

WUN 90

Angolo di transizione PE-HD/ottone a 90° con filettatura esterna

Angolo di transizione tubo in ottone WUN 90

- Pressione dell'acqua
- Pressione di esercizio: PFA (acqua) 16 bar
- Materiale: PE 100-RC e ottone (EN 12168 - CW617N, filettatura secondo EN 10226-1)
- Tecnologia di sicurezza

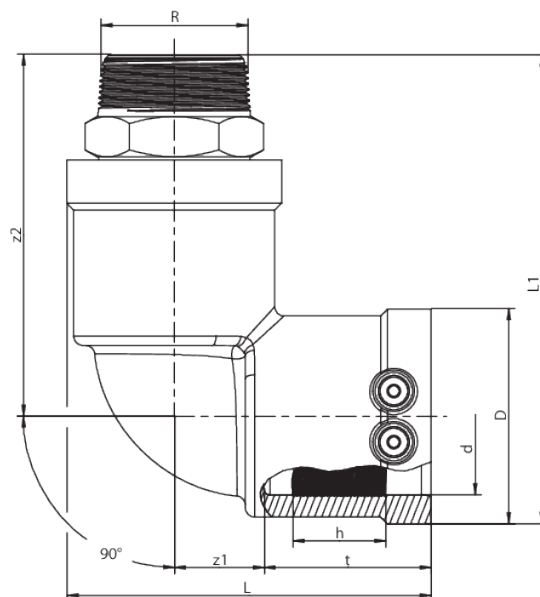
Nota:

Lato in ottone permanentemente ancorato nel PE per evitare torsioni.

Autosigillante, geometria di tenuta brevettata senza guarnizione in elastomero per l'uso in acqua.

Standard: ottone, canna di fucile su richiesta.

Altre dimensioni di filettatura su richiesta.



Codice	product.detail.attribute.dSmall	product.detail.attribute.fieldR	product.detail.attribute.fieldD	product.detail.attribute.hSmall	prod
612120	32	1"	47	24	42
612140	32	1 1/2"	47	24	42
612127	40	1"	58	30	46
612122	40	1 1/4"	58	30	46
612121	40	1 1/2"	58	30	46
612119	50	1"	70	30	53
612123	50	1 1/4"	70	30	53
612124	50	1 1/2"	70	30	53
612125	63	1 1/2"	84	35	53
612126	63	2"	84	35	53

WUN 90

Angolo di transizione PE-HD/ottone a 90° con filettatura esterna