

WUN V2A 90

Angolo di transizione PE-HD/V2A a 90° con filettatura esterna

Angolo di transizione tubo V2A WUN V2A 90

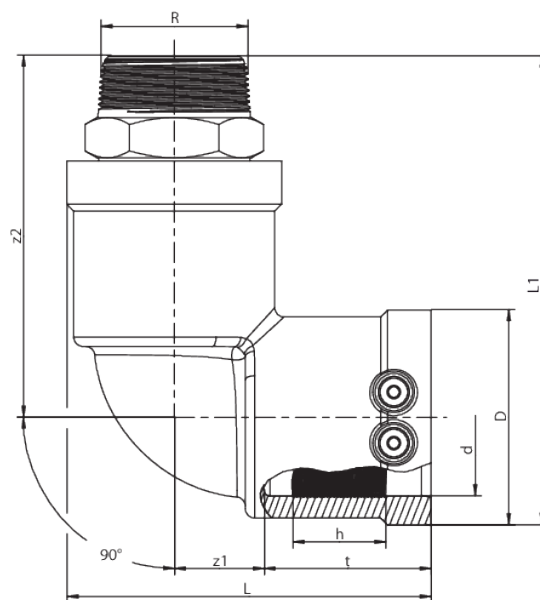
- Pressione dell'acqua
- Pressione di esercizio: PFA (acqua) 16 bar
- Materiale: PE 100-RC e V2A (EN 10278 , EN 10088-3 - 1.4305 -X8CrNiS18-9, filettatura secondo EN 10226-1)
- Tecnologia di sicurezza

Nota:

Lato V2A permanentemente ancorato in PE per evitare torsioni.

Autosigillante, geometria di tenuta brevettata senza guarnizione in elastomero per l'uso in acqua.

Altre dimensioni di filettatura su richiesta.



Codice	product.detail.attribute.dSmall	product.detail.attribute.fieldR	product.detail.attribute.fieldD	product.detail.attribute.hSmall	prod
616514	40	1"	58	30	45,5
612148	40	1 1/2"	58	30	45,5
612118	50	1 1/2"	70	29,8	53
612186	63	1 1/2"	84	35	53
616515	63	2"	84	35	53