

UAN

Adattatore universale di transizione PE-HD/ottone con filettatura esterna e raccordo per tubi PE

Adattatore universale di transizione per tubi in ottone UAN

- Acqua e gas
- Pressione di esercizio: MOP (gas) 5 bar, PFA (acqua) 16 bar
- Materiale: PE 100 e ottone (CW617N / CW612N, filettatura ISO 228)

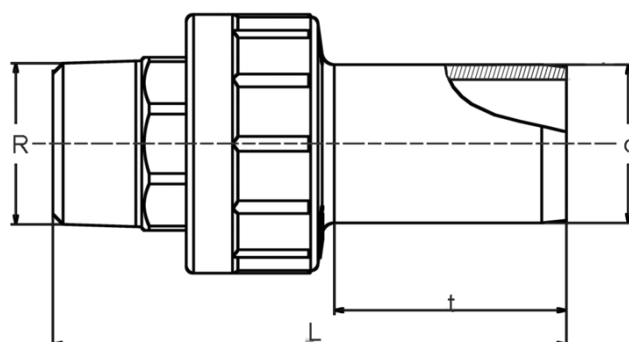
Nota:

Lato in ottone ancorato permanentemente nel PE per evitare torsioni.

Può essere installato in qualsiasi posizione.

Per applicazioni in acqua e gas.

Altre dimensioni e materiali di filettatura su richiesta.



Codice	product.detail.attribute.dSmall	product.detail.attribute.fieldR	product.detail.attribute.tSmall	product.detail.attribute.sw	Peso	g
616604	20	1/2"	41	22	0,100	8
616605	25	3/4"	44	28	0,150	6
616152	32	1"	56	35	0,240	3
616160	40	1"	56	35	0,400	2
616153	40	1 1/4"	56	44	0,400	2
616154	50	1 1/2"	57	50	0,520	1
616610	63	1 1/2"	63	50	0,620	1
616155	63	2"	63	62	0,730	1
616612	75	2 1/2"	70	77	1,200	1
616613	90	3"	78	90	1,600	6
616614	110	4"	87	115	2,810	4
616664	125	4"	92	115	2,950	4