

**UAM**

## Adattatore universale di transizione PE-HD/ottone con filettatura interna

Adattatore universale di transizione per tubi in ottone UAM

- Acqua e gas
- Pressione di esercizio: MOP (gas) 5 bar, PFA (acqua) 16 bar
- Materiale: PE 100 e ottone (CW617N / CW612N, filettatura ISO 228)

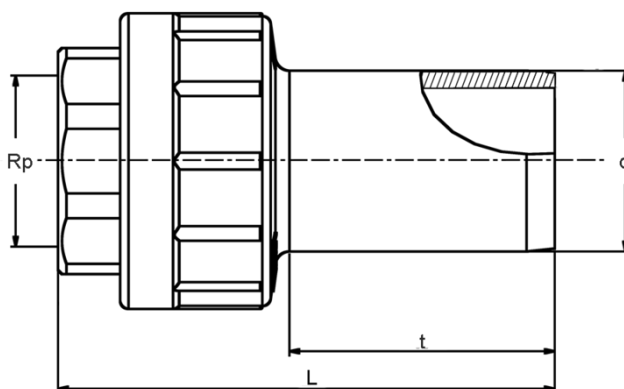
**Nota:**

Lato in ottone ancorato permanentemente nel PE per evitare torsioni.

Può essere installato in qualsiasi posizione.

Per applicazioni in acqua e gas.

Altre dimensioni e materiali di filettatura su richiesta.



Codice	product.detail.attribute.dSmall	product.detail.attribute.rp	product.detail.attribute.tSmall	product.detail.attribute.sw	Peso	proc
616615	20	1/2"	41	26	0,080	80
616616	25	3/4"	44	32	0,120	60
616156	32	1"	47	40	0,190	36
616157	40	1 1/4"	56	49	0,290	20
616158	50	1 1/2"	57	55	0,350	16
616621	63	1 1/2"	63	55	0,450	10
616159	63	2"	63	67	0,550	10
616665	75	2 1/2"	70	82	0,720	10
616623	90	3"	78	94	1,100	10
616624	110	4"	87	120	1,850	6
616666	125	4"	92	120	1,990	4