

Giunto riduttore FRIAGRIP (pezzo a U)

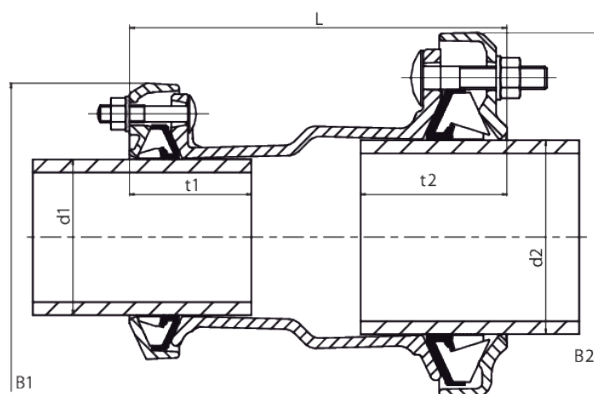
Giunto riduttore a forza longitudinale per il collegamento di tubi di diversi materiali (acciaio, ghisa, ghisa duttile, cemento amianto, PVC, PE-HD/PEX) nell'ingegneria civile.

- Alloggiamento e anello di sostegno in ghisa duttile (EN-GS-450-10)
- Protezione anticorrosione Rilsan (min. 250 µm secondo GSK)
- Un unico sistema di presa per tutti i materiali dei tubi: segmento di tenuta in acetale, segmento di presa in acetale, rivestito di corindone
- Materiale di tenuta EPDM o NBR
- Tolleranza sul diametro a seconda delle dimensioni fino a max. 54 mm
- Bulloni e dadi in acciaio inox
- I tubi possono essere inclinati di max. 8 gradi
- Intervallo di temperatura: -20°C - +30°C

Nota:

Il nostro manicotto di supporto interno SHVA è necessario per l'uso su tubi PE-HD/PEX.

Se utilizzato su tubi AZ, l'adattamento alla forza longitudinale non può essere garantito.



Codice	product.detail.attribute.d1Small	product.detail.attribute.d2Small	product.detail.attribute.pn	product.detail.attribute.b1	product.detail.attribute.b2
672401	36,0-46,0	43,5-63,5	16	153	65
672405	85,7-107,0	107,2-133,2	16	212	65
672407	107,2-133,2	132,2-160,2	16	280	90
672408	107,2-133,2	158,2-192,2	16	280	90
672409	132,2-160,2	158,2-192,2	16	305	90
672411	158,2-192,2	192,2-226,9	16	339	90

Giunto riduttore FRIAGRIP (pezzo a U)

Codice	product.detail.attribute.d1Small	product.detail.attribute.d2Small	product.detail.attribute.pn	product.detail.attribute.b1	product.detail.attri
672413	192,2-226,9	218,1-256,0	16	403	125
672415	218,1-256,0	266,2-310,2	16	432	125
672417	266,2-310,2	315,0-356,0	16	476	125
672423	398,0-442,0	448,0-492,0	16	623	125
672427	498,0-552,0	558,0-608,0	16	803	140
672431	604,0-648,0	676,0-726,0	16	900	195

Codice	product.detail.attribute.d1Small	product.detail.attribute.d2Small	product.detail.attribute.pn	product.detail.attribute.b1	product.detail.attri
670401	36,0-46,0	43,5-63,5	5	153	65
670405	85,7-107,0	107,2-133,2	5	212	65
670407	107,2-133,2	132,2-160,2	5	280	90
670408	107,2-133,2	158,2-192,2	5	280	90
670409	132,2-160,2	158,2-192,2	5	305	90
670411	158,2-192,2	192,2-226,9	5	339	90
670413	192,2-226,9	218,1-256,0	5	403	125
670415	218,1-256,0	266,2-310,2	5	432	125
670417	266,2-310,2	315,0-356,0	5	476	125