

Tappo terminale FRIAGRIP con filettatura interna

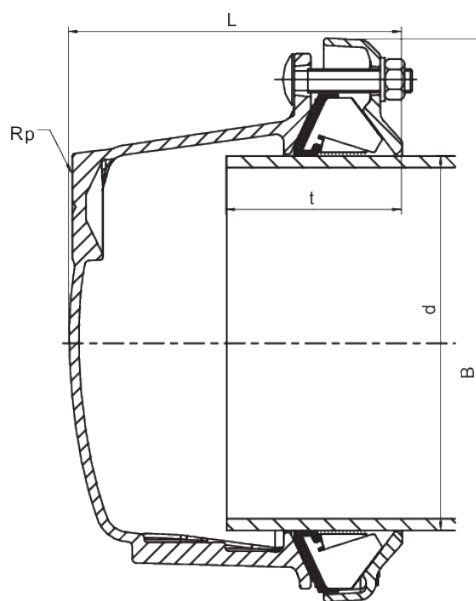
Tappo di chiusura a forza longitudinale con filettatura interna sulla faccia per forzare o sigillare tubi di diversi materiali (acciaio, ghisa, ghisa duttile, cemento amianto, PVC, PE-HD/PEX) nell'ingegneria civile.

- Alloggiamento e anello di sicurezza in ghisa duttile (EN-GS-450-10)
- Protezione anticorrosione Rilsan (min. 250 µm secondo GSK)
- Un unico sistema di presa per tutti i materiali dei tubi: segmento di tenuta in acetale, segmento di presa in acetale, rivestito di corindone
- Materiale di tenuta EPDM o NBR
- Tolleranza sul diametro a seconda delle dimensioni fino a max. 44 mm
- Viti e dadi zincati e rivestiti in sheraplex
- I tubi possono essere angolati di max. 4 gradi
- Campo di temperatura: -20°C - +30°C

Nota:

Il nostro manicotto di supporto interno SHVA è necessario per l'uso su tubi PE-HD/PEX.

In caso di utilizzo su tubi AZ, l'adattamento alla forza longitudinale non può essere garantito.



Codice	product.detail.attribute.dSmall	product.detail.attribute.pn	product.detail.attribute.rp	product.detail.attribute.tSmallMin	product.detail.attribute.B
672301	43,5-63,5	16	2"	65	95
672302	43,5-63,5	16	1 1/4"	65	95
672303	63,0-83,7	16	2"	65	95
672304	63,0-83,7	16	1 1/2"	65	95
672305	85,7-107,0	16	2"	65	110
672307	107,2-133,2	16	2"	90	125

Tappo terminale FRIAGRIP con filettatura interna

Codice	product.detail.attribute.dSmall	product.detail.attribute.pn	product.detail.attribute.rp	product.detail.attribute.tSmallMin	product.detail.attribute.tSmallMax
672309	132,2-160,2	16	2"	90	135
672311	158,2-192,2	16	2"	90	135
672313	192,2-226,9	16	2"	125	165
672315	218,1-256,0	16	2"	125	165
672317	266,2-310,2	16	2"	125	165
672319	315,0-356,0	16	2"	125	200

Codice	product.detail.attribute.dSmall	product.detail.attribute.pn	product.detail.attribute.rp	product.detail.attribute.tSmallMin	product.detail.attribute.tSmallMax
670301	43,5-63,5	16	2"	65	95
670302	43,5-63,5	16	1 1/4"	65	95
670303	63,0-83,7	16	2"	65	95
670305	85,7-107,0	16	2"	65	110
670307	107,2-133,2	16	2"	90	125
670309	132,2-160,2	16	2"	90	135
670311	158,2-192,2	16	2"	90	135
670313	192,2-226,9	16	2"	125	165
670315	218,1-256,0	16	2"	125	165
670317	266,2-310,2	16	2"	125	165
670319	315,0-356,0	16	2"	125	200

Codice	product.detail.attribute.dSmall	product.detail.attribute.pn	product.detail.attribute.rp	product.detail.attribute.tSmallMin	product.detail.attribute.tSmallMax
672351	43,5-63,5	16	2"	65	95
672352	43,5-63,5	16	1 1/4"	65	95
672353	63,0-83,7	16	2"	65	95
672354	63,0-83,7	16	1 1/2"	65	95
672355	85,7-107,0	16	2"	65	110
672357	107,2-133,2	16	2"	90	125
672359	132,2-160,2	16	2"	90	135
672361	158,2-192,2	16	2"	90	135
672363	192,2-226,9	16	2"	125	165
672365	218,1-256,0	16	2"	125	165
672367	266,2-310,2	16	2"	125	165
672369	315,0-356,0	16	2"	125	200