

URK

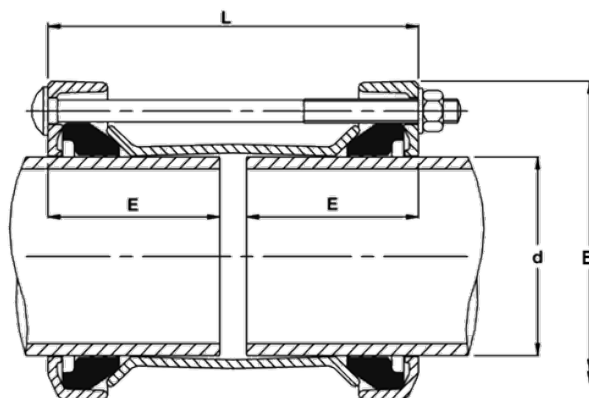
Accoppiamento ultra-range (pezzo a U)

Giunto per il collegamento di tubi di diversi materiali (acciaio, ghisa, ghisa duttile, cemento amianto, PVC, PE-HD/PEX).

- Alloggiamento e anello di inseguimento in ghisa duttile (EN-GS-450-10)
- Protezione anticorrosione Rilsan (min. 250 µm secondo GSK)
- Viti e dadi galvanizzati/rivestiti in poliestere o in acciaio inox.
- Materiale delle guarnizioni EPDM o NBR
- Tolleranza sul diametro max. 34 mm a seconda delle dimensioni
- I tubi possono essere angolati di max. 8 gradi
- Campo di temperatura: -20°C - +30°C

Nota:

Il nostro manicotto di supporto interno SHVA è necessario per l'uso su tubi PE-HD/PEX. In alternativa, consigliamo il prodotto di bloccaggio longitudinale FRIAGRIP.



Codice	product.detail.attribute.dSmall	product.detail.attribute.tSmallMin	product.detail.attribute.tSmallMax	Peso	product.detail.attribute
UR-02R9-043	43,5-63,5	80	95	4,900	4
UR-02R9-063	63,0-83,7	80	95	5,750	2
UR-02R9-085	85,7-107,0	75	110	6,900	4
UR-02R9-107	107,2-133,2	75	120	10,300	1
UR-02R9-132	132,2-160,2	75	120	12,400	1
UR-02R9-158	158,2-192,2	90	145	17,100	1
UR-02R9-192	192,2-226,9	90	145	19,500	1
UR-02R9-218	218,1-252,1	90	145	24,900	1
UR-02R9-266	266,2-300,2	90	185	34,700	1

Accoppiamento ultra-range (pezzo a U)

Codice	product.detail.attribute.dSmall	product.detail.attribute.tSmallMin	product.detail.attribute.tSmallMax	Peso	product.detail.attribute
UR-02R9-315	315,0-349,0	90	185	42,550	1

Codice	product.detail.attribute.dSmall	product.detail.attribute.tSmallMin	product.detail.attribute.tSmallMax	Peso	product.detail.attribute
UR-02R9X043	43,5-63,5	80	95	4,400	4
UR-02R9X063	63,0-83,7	80	95	5,400	2
UR-02R9X085	85,7-107,0	75	110	6,600	4
UR-02R9X107	107,2-133,2	75	120	10,300	1
UR-02R9X132	132,2-160,2	75	120	17,350	1
UR-02R9X158	158,2-192,2	90	145	16,200	1
UR-02R9X192	192,2-226,9	90	145	19,500	1
UR-02R9X218	218,1-252,1	90	145	25,000	1
UR-02R9X266	266,2-300,2	90	185	37,000	1
UR-02R9X315	315,0-349,0	90	185	41,000	1

Codice	product.detail.attribute.dSmall	product.detail.attribute.tSmallMin	product.detail.attribute.tSmallMax	Peso	product.detail.attribute
UR-02R2-043	43,5-63,5	80	95	4,900	4
UR-02R2-063	63,0-83,7	80	95	5,750	2
UR-02R2-085	85,7-107,0	75	110	6,900	4
UR-02R2-107	107,2-133,2	75	120	10,300	1
UR-02R2-132	132,2-160,2	75	120	12,400	1
UR-02R2-158	158,2-192,2	90	145	17,100	1
UR-02R2-192	192,2-226,9	90	145	19,500	1
UR-02R2-218	218,1-252,1	90	145	24,900	1
UR-02R2-266	266,2-300,2	90	185	37,100	1
UR-02R2-315	315,0-349,0	90	185	42,550	1

Codice	product.detail.attribute.dSmall	product.detail.attribute.tSmallMin	product.detail.attribute.tSmallMax	Peso	product.detail.attribute
UR-02R2X043	43,5-63,5	80	95	4,400	4
UR-02R2X063	63,0-83,7	80	95	5,400	2
UR-02R2X085	85,7-107,0	75	110	6,600	4
UR-02R2X107	107,2-133,2	75	120	10,300	1
UR-02R2X132	132,2-160,2	75	120	12,400	1
UR-02R2X158	158,2-192,2	90	145	17,350	1
UR-02R2X192	192,2-226,9	90	145	19,500	1

URK

Accoppiamento ultra-range (pezzo a U)

Codice	product.detail.attribute.dSmall	product.detail.attribute.tSmallMin	product.detail.attribute.tSmallMax	Peso	product.detail.attribute
UR-02R2X218	218,1-252,1	90	145	25,000	1
UR-02R2X266	266,2-300,2	90	185	37,000	1
UR-02R2X315	315,0-349,0	90	185	41,000	1