

WRK

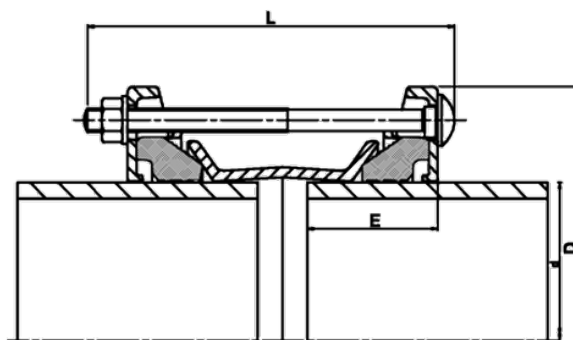
Accoppiamento ad ampio raggio (pezzo a U)

Giunto per il collegamento di tubi di diversi materiali (acciaio, ghisa, ghisa duttile, cemento amianto, PVC, PE-HD/PEX).

- Alloggiamento e anello di supporto in acciaio
- Protezione anticorrosione Rilsan (min. 250 µm secondo GSK)
- Viti e dadi galvanizzati/rivestiti in poliestere o in acciaio inox
- Materiale della guarnizione EPDM
- Tolleranza sul diametro max. 17 mm
- I tubi possono essere angolati di max. 6 gradi
- Intervallo di temperatura: -20°C - +30°C

Nota:

Il nostro manicotto di supporto interno SHVA è necessario per l'uso su tubi PE-HD/PEX. In alternativa, consigliamo il prodotto di bloccaggio longitudinale FRIAGRIP.



Codice	product.detail.attribute.dSmall	Peso	product.detail.attribute.packUnit	product.detail.attribute.palletUnit
GB-02R9-351	351,0-368,0	32,400	1	2
GB-02R9-374	374,5-391,5	34,200	1	1
GB-02R9-394	394,3-411,3	35,600	1	1
GB-02R9-418	418,2-435,2	37,600	1	1
GB-02R9-447	447,2-464,2	39,500	1	1
GB-02R9-455	455,0-472,0	39,500	1	1
GB-02R9-476	476,0-493,0	43,000	1	1
GB-02R9-501	501,9-518,9	44,500	1	1
GB-02R9-527	527,0-544,0	46,000	1	1

Accoppiamento ad ampio raggio (pezzo a U)

Codice	product.detail.attribute.dSmall	Peso	product.detail.attribute.packUnit	product.detail.attribute.palletUnit
GB-02R9-555	555,3-572,3	47,600	1	1
GB-02R9-630	630,5-647,5	52,000	1	1
GB-02R9-662	662,0-679,0	57,800	1	1
GB-02R9-675	675,0-692,0	59,000	1	1

Codice	product.detail.attribute.dSmall	Peso	product.detail.attribute.packUnit	product.detail.attribute.palletUnit
GB-02R9X351	351,0-368,0	32,400	1	2
GB-02R9X374	374,5-391,5	34,200	1	1
GB-02R9X394	394,3-411,3	35,600	1	1
GB-02R9X418	418,2-435,2	37,600	1	1
GB-02R9X447	447,2-464,2	39,100	1	1
GB-02R9X455	455-0-472,0	39,500	1	1
GB-02R9X476	476,0-493,0	43,000	1	1
GB-02R9X501	501,9-518,9	44,500	1	1
GB-02R9X527	527,0-544,0	47,700	1	1
GB-02R9X555	555,3-572,3	47,600	1	1
GB-02R9X630	630,5-647,5	56,100	1	1
GB-02R9X662	662,0-679,0	57,800	1	1
GB-02R9X675	675,0-692,0	59,000	1	1
GB-02R9X689	689,0-706,0	56,300	1	1
GB-02R9X695	695,0-712,0	56,700	1	1
GB-02R9X710	710,0-727,0	57,700	1	1
GB-02R9X733	733,0-750,0	60,100	1	1