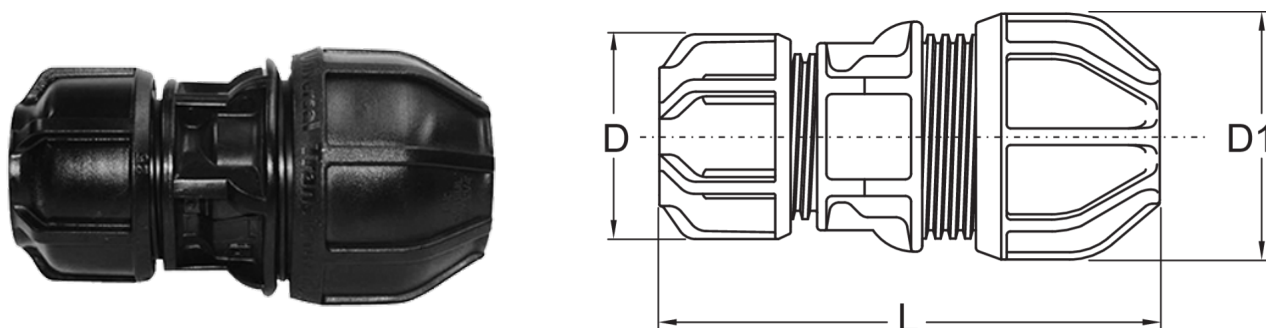


PUXK

Frizione di transizione

Raccordo a morsetto in PP per il collegamento vincolato di diversi materiali di tubi nel settore idrico

- Basse forze di inserimento grazie al sistema di tenuta ad attivazione dinamica
- Non è necessario smussare l'estremità del tubo
- Guarnizione in EPDM, DIN EN 681-1 / KTW
- Collegamento di tubi in PE con tubi in rame, acciaio inox, acciaio, piombo, ABS e PVC
- Dado di raccordo in acetale (lato PE) o PP



Acqua PFA/PN = 12,5 bar



Codice	product.detail.attribute.d1Small	product.detail.attribute.d2Small	product.detail.attribute.fieldD	d1	Peso	product.detail.attrik
69103200	20	15-21	47	55	0,120	100
69103300	25	15-21	55	55	0,150	70
69104200	20	21-27	47	67	0,170	70
69104300	25	21-27	55	67	0,190	60
69105200	20	27-34	47	80	0,250	50
69105300	25	27-34	55	80	0,260	50
69105400	32	27-34	67	80	0,320	40
69107400	32	34-39	67	80	0,330	30
69107500	40	34-39	81	80	0,330	20
69106400	32	39-43	67	95	0,390	25
69106500	40	39-43	81	96	0,330	25
69108600	50	47-49	95	95	0,630	12
69108700	63	47-49	110	95	0,790	10

PUXK

Frizione di transizione

Codice	product.detail.attribute.d1Small	product.detail.attribute.d2Small	product.detail.attribute.fieldD	d1	Peso	product.detail.attrib
69109700	63	59-61	110	120	1,670	8