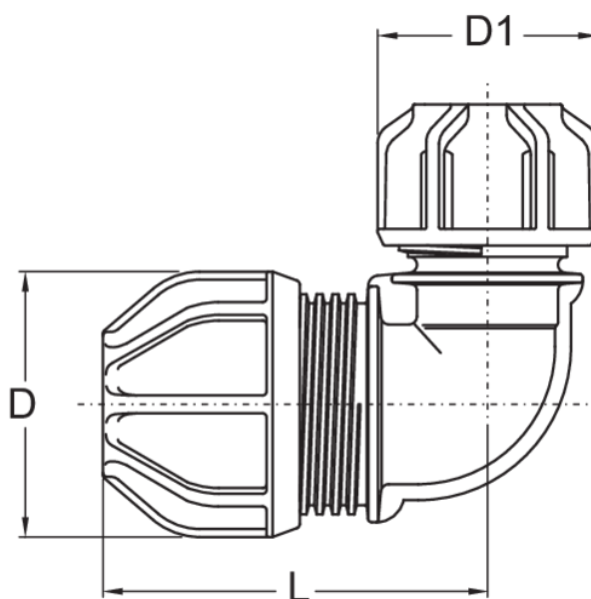


PUXW

Angolo di transizione 90

Raccordo a morsetto in PP per il collegamento vincolato di diversi materiali di tubi nel settore idrico

- Basse forze di inserimento grazie al sistema di tenuta ad attivazione dinamica
- Non è necessario smussare l'estremità del tubo
- Guarnizione in EPDM, DIN EN 681-1 / KTW
- Collegamento di tubi in PE con tubi in rame, acciaio inox, acciaio, piombo, ABS e PVC
- Dado di raccordo in acetale (lato PE) o PP



Acqua PFA/PN = 12,5 bar



Codice	product.detail.attribute.d1Small	product.detail.attribute.d2Small	product.detail.attribute.fieldD	d1	Peso	product.detail.attrib
69153300	25	15-21	55	55	0,150	65
69154300	25	21-27	55	67	0,250	55
69154400	32	21-27	67	67	0,250	35
69155300	25	27-34	55	80	0,260	35
69155400	32	27-34	67	80	0,330	25